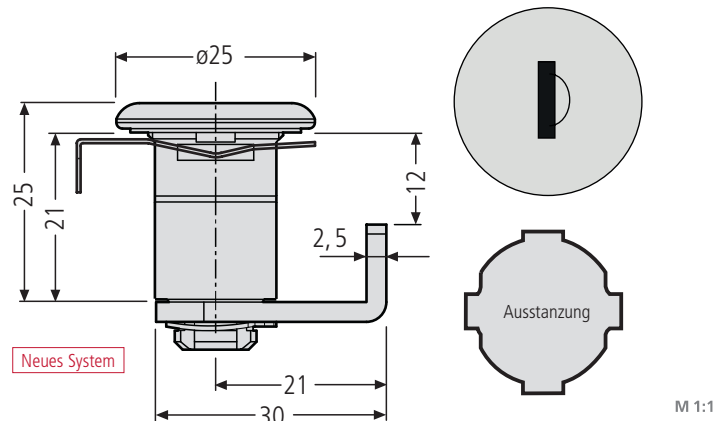


M 1:1

**Zylinderschloss ER**  
– Einbau ab 2006 –  
Schließung 1-50 inkl. 2 Schlüssel,

**97-9-95223 20,02 €**



M 1:1

**Zylinderschloss ER – Einbau ab 2006 –**  
Schließung 1-400 inkl. 2 Schlüssel,  
Schließung 1-150 inkl. 2 Schlüssel,  
Einbau ab 2006 mit **GS- Funktion**

**97-9-95221 20,02 €**

**97-9-95258 28,87 €**

**Gabelfeder** für Befestigung von  
Riegeln für ER-Schlösser



**97-9-95237 1,10 €**

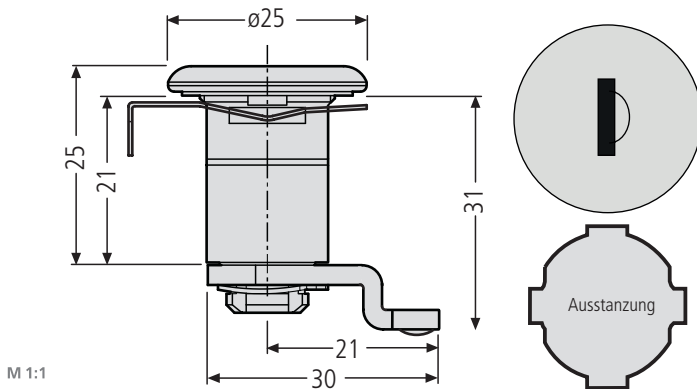
**Zylinderschloss ER – Einbau ab 2006 –**  
Schließung RI001 inkl. 2 Schlüssel,

**97-9-95225 20,02 €**

**Zylinderschloss ER PVD (messingfarben)**

**97-9-95312 26,31 €**

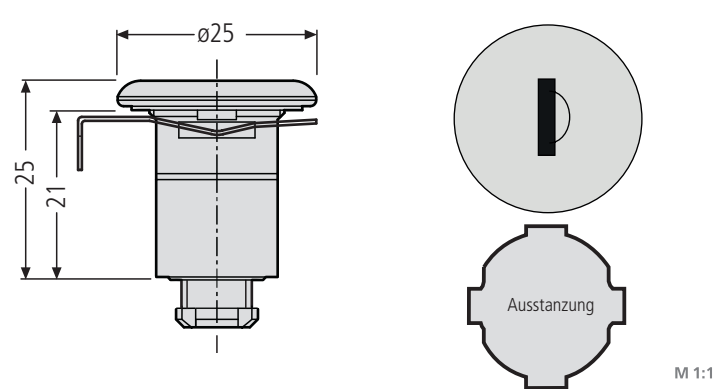
**beschichtet – Einbau ab 2015 –** Schließung 1-100 inkl. 2 Schlüssel



M 1:1

**Zylinderschloss ER – Einbau ab 2006 –**  
Schließung 1-100 inkl. 2 Schlüssel, für Modellgruppe 22

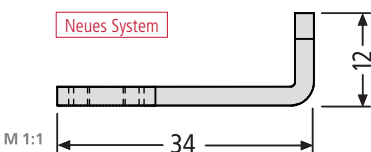
**97-9-95224 20,02 €**



M 1:1

**Zylinderschloss ER – Einbau ab 2006 –**  
Schließung 401-500 inkl. 2 Schlüssel, ohne Riegel

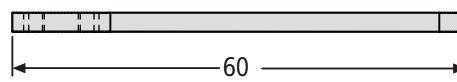
**97-9-95222 17,31 €**



M 1:1

**Riegel gekröpft**  
für verstärkte Tür oder 2/3-Punkt-Verriegelung mit Befestigungsfeder

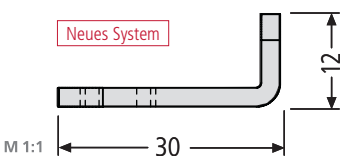
**97-9-00361 6,36 €**



M 1:1

**Riegel zum Anpassen**  
für ER-Schloss mit Befestigungsfeder

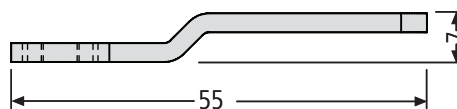
**97-9-00360 6,36 €**



M 1:1

**Riegel gekröpft**  
für neues System mit Befestigungsfeder (Standard-Briefkästen)

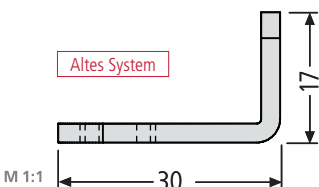
**97-9-00363 3,41 €**



M 1:1

**Riegel gekröpft**  
für „Schwere Baureihe“ mit Befestigungsfeder (auch 3-Punkt-Verriegelung  
„Schwere Baureihe“)

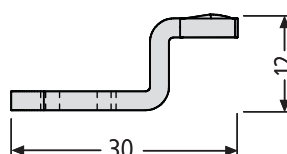
**97-9-00362 6,36 €**



M 1:1

**Riegel gekröpft**  
für altes System mit Befestigungsfeder (Standard-Briefkästen)

**97-9-00364 3,41 €**



M 1:1

**Riegel gekröpft**  
für Modellgruppe 22 mit Befestigungsfeder

**97-9-00365 3,41 €**