



# **EURO-LOCKS**

LOCKING SYSTEMS FOR INDUSTRY

Hebelschloss 0802 BL: 20.0mm



Beschreibung

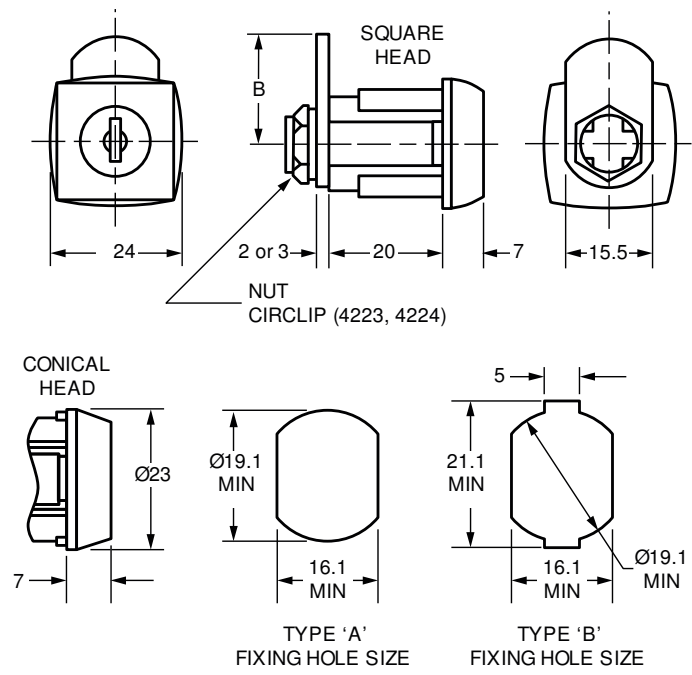
Ein Hebelschloss 0802 BL: 20.0mm, hellverchromt. Der abgedichtete Zylinder dieses Hebelschloss kann für besseren Schutz beim Einsatz in Außenbereichen gefettet werden. Dadurch sind sie ideal für Anwendungen im **Automotive**-Bereich, an **Umhausungen** und bei der **Post** geeignet.

- **Standardbewegungen:** 1, 2, 3, 4, 8 (8 mit reduziertem Anzahl Schließungen)
- **Schließkombinationen:** 2000
- **Standardausführung:** Hell verchromt
- **M Hauptschließanlage** nur auf Bestellung
- **4223 und 4224:** Nur mit 3 mm starkem Hebel lieferbar!

## Optionen

Artikelnummer	Schlüsselserie	Kombinationen	Gehäuselänge	Gehäusebreite	Kopfbreite	Max.		Befestigungsloch	Kopfform	Gehäusebefestigung
						Materialstärke				
0802	45-47 M	2000	20	24	7	12		A	Quadratisch	Mutterbefestigung
0804	45-47 M	2000	20	24	7	12		A	Quadratisch	Gabelfeder
0806	45-47 M	2000	20	23	7	12		A	Konisch	Mutterbefestigung
0808	45-47 M	2000	20	23	7	12		A	Konisch	Gabelfeder
0812	45-47 M	2000	20	24	7	12		B	Quadratisch	Mutterbefestigung
0814	45-47 M	2000	20	24	7	12		B	Quadratisch	Gabelfeder
0816	45-47 M	2000	20	23	7	12		B	Konisch	Mutterbefestigung
0818	45-47 M	2000	20	23	7	12		B	Konisch	Gabelfeder
0852	45-47 M	2000	20	24	7	12		A	Quadratisch	Mutterbefestigung
0854	45-47 M	2000	20	24	7	12		A	Quadratisch	Gabelfeder
0856	45-47 M	2000	20	23	7	12		A	Konisch	Mutterbefestigung
0858	45-47 M	2000	20	23	7	12		A	Konisch	Gabelfeder
0862	45-47 M	2000	20	24	7	12		B	Quadratisch	Mutterbefestigung
0864	45-47 M	2000	20	24	7	12		B	Quadratisch	Gabelfeder
0866	45-47 M	2000	20	23	7	12		B	Konisch	Mutterbefestigung
0868	45-47 M	2000	20	23	7	12		B	Konisch	Gabelfeder
4223	25-27 M	2000	20	24	7	12		B	Quadratisch	Gabelfeder
4224	25-27 M	2000	20	23	7	12		B	Konisch	Mutterbefestigung
F353	25-27 M	2000	20	23	7	12		B	Konisch	Mutterbefestigung





Hebelschloss B671 BL: 20.0mm

Beschreibung



Hebelschloss B671 BL: 20mm

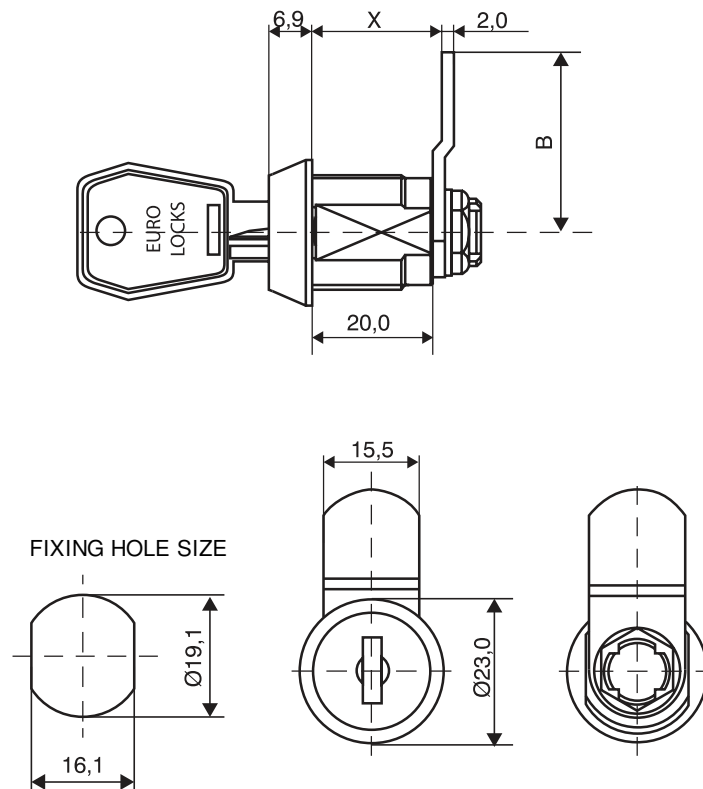
Ideal geeignet für zahlreiche Anwendungen wie z.B. **Umhausungen** oder **Bargeldmanagement**

- **Standardbewegung:** 1, 2, 3, 8
- **Schließkombinationen:** 2,000
- **Serie:** 25/27
- **Standardausführung:** Hell verchromt
- **Materialstärke:** Max. 12mm
- **Befestigungsloch:** Doppel-D (19,1 x 16,1)
- **M Hauptschlüsselfähig:** Ja – (Nur auf Bestellung)
- **Umfangreiche Auswahl an passenden Hebeln erhältlich** - siehe [technische Informationen](#)
- **Zur Bestimmung des B-Maßes** gehen Sie zur [Kategorie Hebel](#)

Optionen

Artikelnummer	Schlüsselserie	Kombinationen	Gehäuselänge	Gehäusebreite	Kopfbreite	Max. Materialstärke	Gehäusebefestigung	Oberfläche
B671	25-27	2000	20	23	6.9	12	Mutterbefestigung	Hell verchromt

Technische Zeichnung



Hebelschloss C330 BL: 11.0mm

Beschreibung



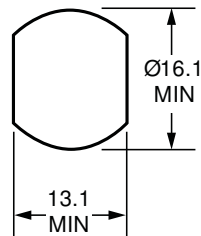
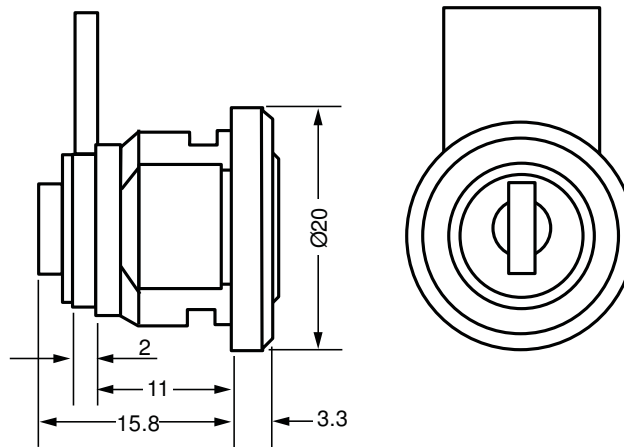
Eine 11,0-mm-Hebelschloss, die sich für den Einsatz in Hygiene- und Sanitärprodukten wie z.B. Seifenspendern mit Freisprecheinrichtung, antibakteriellen Seifenspendern und Toilettenpapierspendern eignet. Dieses strapazierfähige Schloss kann bündig mit der Oberfläche des Behälters eingebaut werden, wodurch sie sicher und ideal für den Einsatz in Schulen, Büros und Restaurants sind.

- **Standardbewegungen:** 3, 4, 8
- **Schließkombinationen:** 100
- **Standardausführung:** Vernickelt
- **Befestigungsloch:** Doppel-D
- **Schlossbefestigung:** Befestigung mit Mutter oder Gabelfeder möglich

Optionen

Artikelnummer	Schlüsselserie	Kombinationen	Gehäuselänge	Gehäusebreite	Kopfbreite	Max. Materialstärke	Oberfläche
C330	800	100	11	20	3.3	5	Vernickelt

Technische Zeichnung



FIXING HOLE SIZE

Kombinations- Vorhängeschloss A220

Beschreibung



Das Kombinations- Vorhängeschloss A220 ist standardmäßig in der Silber Oberfläche erhältlich. Mit einem Bügel aus gehärtetem Stahl ist dieses Vorhängeschloss ideal für viele Anwendungen, einschließlich Schließfächer und persönliche Aufbewahrung.

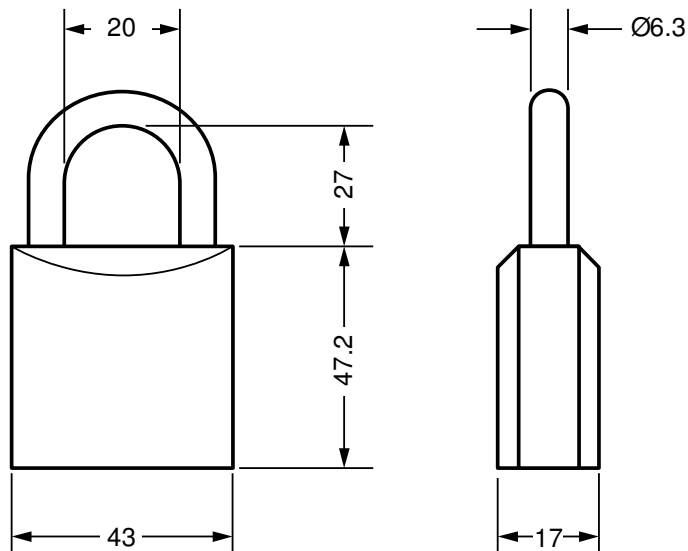
Benutzeranleitung finden Sie im **Download**-Bereich unserer Website.

- **Kombination:** 10.000
- **Standardausführung:** Silber, schwarz auf Anfrage
- Verfügbar ohne Logo oder mit kundenspezifischem Logo (MOQ und zusätzliche Kosten fallen an)

Optionen

Artikelnummer	Breite	Höhe	Tiefe	Code-kombinationen	Oberfläche
A220	43	80.5	17	10.000	Silber

Technische Zeichnung



Kombinations- Vorhängeschloss A222

Beschreibung



Das Kombinations- Vorhängeschloss A222 ist standardmäßig in der Silber Oberfläche erhältlich. Dieses Vorhängeschloss ist mit Notöffnungsschlüssel ausgestattet, falls im Notfall ein Zugriff erforderlich ist oder der Benutzer den Code vergisst. Mit einem Bügel aus gehärtetem ist dieses Vorhängeschloss ideal für viele Anwendungen, einschließlich Schließfächer und persönlicher Aufbewahrung.

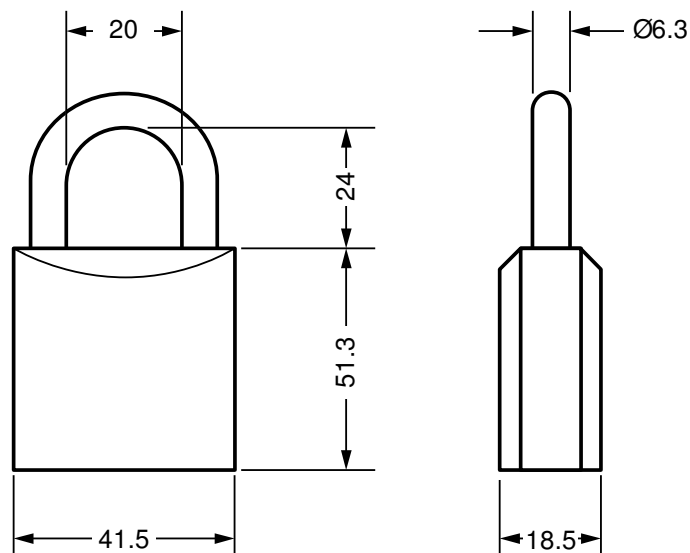
Benutzeranleitung finden Sie im **Download**-Bereich unserer Website.

- **Kombinationen:** 10.000
- **Standardausführung:** Silber, schwarz auf Anfrage
- Verfügbar ohne Logo oder mit kundenspezifischem Logo (MOQ und zusätzliche Kosten fallen an)

Optionen

Artikelnummer	Breite	Höhe	Tiefe	Code-kombinationen	Oberfläche
A222	41.5	81.6	18.5	10.000	Silber

Technische Zeichnung





Verschluss mit Freilauf A208 BL: 22,4mm

Beschreibung



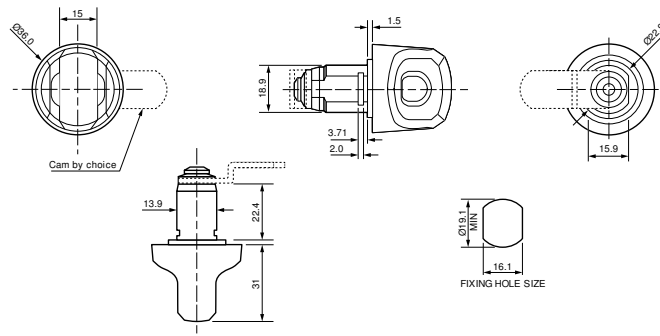
In Verwendung mit einem Vorhängeschloss optimal für Spinde und Umhausungen geeignet.

- **Standardbewegung:** 1, 2
- **Schließkombinationen:** Keine (Vorhängeschloss Bügeldurchmesser: 6 – 8mm)
- **Standardausführung:** Schwarz (KT L), Hell verchromt, Vernickelt
- **Materialstärke:** Max. 14,5mm mit Mutterbefestigung, 0,8 – 1,2mm mit Gabelfeder
- **Befestigungsloch:** Doppel-D (19,1 x 16,1)
- Umfangreiche Auswahl an passenden Hebeln erhältlich – siehe [technische Informationen](#)
- Zur Bestimmung des B-Maßes gehen Sie zur [Kategorie Hebel](#)

Optionen

Artikelnummer	Gehäuselänge	Kopfhöhe	Kopfbreite	Lochbild	Gehäusebefestigung	Geeignet für BügelØ	Max. Materialstärke	Oberfläche
A208	22.4	31	15	19,1 x 16,1	siehe Beschreibung	Min 6 - Max 8	siehe Beschreibung	siehe Beschreibung

Technische Zeichnung



Versenkbare Griffe C085



Beschreibung

Versenkbare Griffe C085 aus schwarzem Kunststoff. Dieser mit 2- oder 3-Punkt Verriegelungsmechanismus erhältliche Griff eignet sich dank seines minimalen Überstands für eine Vielzahl von Anwendungen, unter anderem für **Metallbüromöbel, Umhausungen und Spinde**.

- **Schließkombinationen:** 2,000
- **Standardbewegungen:** 08 (C083 & C085), 09 (C084)
- **Standardausführung:** schwarz Kunststoff
- **Plattenstärke:** 0.8mm - 1.2mm
- **M Hauptschließanlage** nur auf Bestellung

Optionen

Artikelnummer	Schlüsselsérie	Kombinationen	Gehäuselänge	Max. Materialstärke	Gängig	Griffhöhe	Griffdurchmesser Ø	Schlosstyp	Bewegung	Hebelbefestigung
C083	KM	2,000	17.5	0.8-1.2	Rechts	12	85	Abschließbar	8	Vernietet
C084	KM	2,000	17.5	0.8-1.2	Links	12	85	Abschließbar	9	Vernietet
C085	KM	2,000	17.5	0.8-1.2	Rechts	12	85	Abschließbar	8	Schraube

