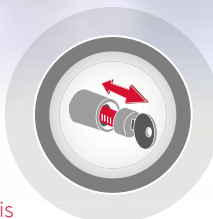


Modular V

Modular V



The Modular-V is a highly flexible system: the lock insert can be removed easily from the sleeve with the dismantling tool. The cylinder fits in many different applications, e.g. handles, padlocks, cam cylinders, central lockings and bolt locks. The lock insert is available in a Conventional key profile, Master key system or in the high quality Premium-HT system.



Modular-V ist ein äußerst flexibles System: Der Zylindereinsatz lässt sich mit dem Demontagewerkzeug einfach aus der Hülse ausbauen. Der Zylinder passt in viele verschiedenen Anwendungen, z. B. Griff, Vorhängeschlösser, Hebelzylinder, Zentralverriegelungen und Riegelschloss. Der Zylindereinsatz ist im konventionellen Schlüsselprofil, Hauptschlüsselsystem oder als hochwertiges Premium-HT-System erhältlich.

- Simplified logistics - assembly of the lock inserts is at the end of the manufacturing chain.
- Vereinfachte Logistik – die Montage der Zylindereinsätze erfolgt am Ende der Fertigungskette.
- Flexibility - easy and uncomplicated change of lock inserts for changed bitting codes or Master key systems.
- Flexibilität – einfacher und unkomplizierter Wechsel von Zylindereinsätzen für geänderte Schließungen oder Schließanlagen.
- Reduced assembly costs - thanks to the easy push-through installation of the complete sleeve with the cam.
- Montagekosten reduzieren – dank der einfachen Durchsteckmontage der kompletten Hülse mit dem Schließhebel.
- Minimised storage costs - separate stocking of the individual sleeves and the standardised lock inserts.
- Minimierte Lagerkosten – getrennte Lagerhaltung der einzelnen Hülsen und der standardisierten Zylindereinsätze.

Modular - V

Innen - Außenbereich

Passend für Ihre:

- Hochwertigen Werkzeugschränke
- Automaten im Indoorbereich mit komfortablen Schließungswechsel



Das Modular-V ist ein hoch flexibles System, bei dem der Steckzylinder mit Hilfe des Auslösewerkzeuges einfach aus der Hülse demontiert werden kann. Der Zylinder passt in die unterschiedlichsten Anwendungen wie z. B.: Griffe, Hangschloss, Hebelzylinder, Zentralverschluss, Riegelverschluss. Der Steckzylinder ist wählbar im Standardschlüsselprofil, Schließanlagenprofil oder im hochwertigen Premium-HT System.

Vereinfachte Logistik

Montage der Steckzylinder am Ende der Fertigungskette.

Flexibilität

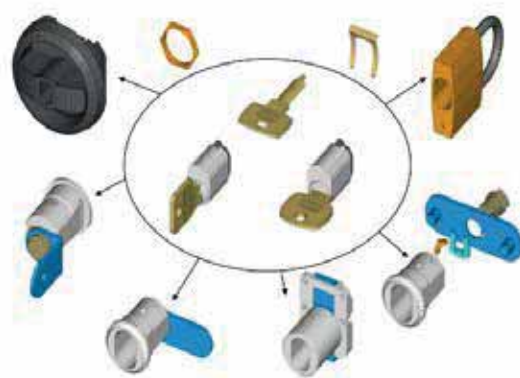
Einfaches und unkompliziertes Austauschen der Steckzylinder bei geänderten Schließungen oder Schließanlagen.

Montagekosten reduzieren

Aufgrund der einfachen Druchsteckmontage der kompletten Hülse mit Hebel.


Lagerkosten minimieren

Separate Bevorratung der individuellen Hülsen und der standardisierten Steckzylinder.




Modular V

DOM



2C


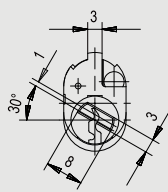
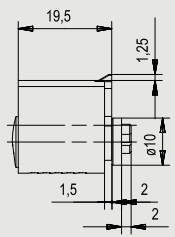
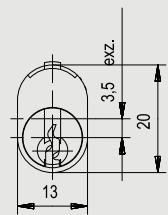


Typ 212-01P-1

EDV-Nr.: 238314

Preis pro Stück in Euro


verschiedensperrend	
1 - 20	19,01
ab 21	15,84
gleichschließend	
Nachbestellung auf Nummer	
je Stück	25,01
Schließanlagen	
je Stück	35,01


Zylinder: Messing, matt-vernickelt
5 Stiftzuhaltungen \varnothing 2 mm
Schlüsseldrehweg 360°

Zum Einbau in diversen Hülsen oder Schalengriffe.
2 DOM Schlüssel, Stahl 2,4 mm stark, vernickelt.
Schlüssel in Sperr- und Offenstellung abziehbar.
Für Schließanlagen geeignet.

DOM



PE


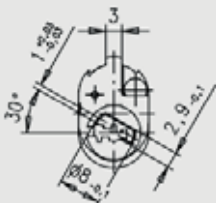
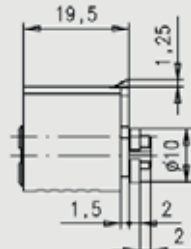
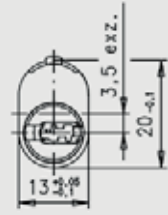


Typ 212-010PHT-1

EDV-Nr.: 511887

Preis pro Stück in Euro


verschiedensperrend	
1 - 20	56,45
ab 21	47,04
gleichschließend	
Nachbestellung auf Nummer	
je Stück	62,45
Schließanlagen	
je Stück	72,45

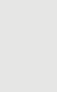
Zylinder: Messing, matt-vernickelt
5 Stiftzuhaltungen \varnothing 2 mm
Schlüsseldrehweg 360°
Patent bis 2026

Zum Einbau in diversen Hülsen.
2 DOM Wendeschlüssel, Neusilber, 3 mm stark.
Schlüssel in Sperr- und Offenstellung abziehbar.
Für Schließanlagen geeignet.

DOM



2C



Typ 225-010-6


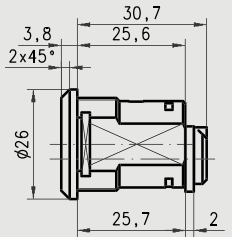
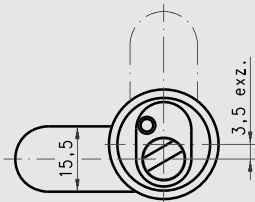
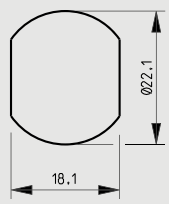
links- und rechtsschließend

Weg A, C

EDV-Nr.: 500315

Preis pro Stück in Euro







verschiedensperrend	
1 - 20	29,31
ab 21	24,43
gleichschließend	
Nachbestellung auf Nummer	
je Stück	35,31
Schließanlagen	
je Stück	45,31

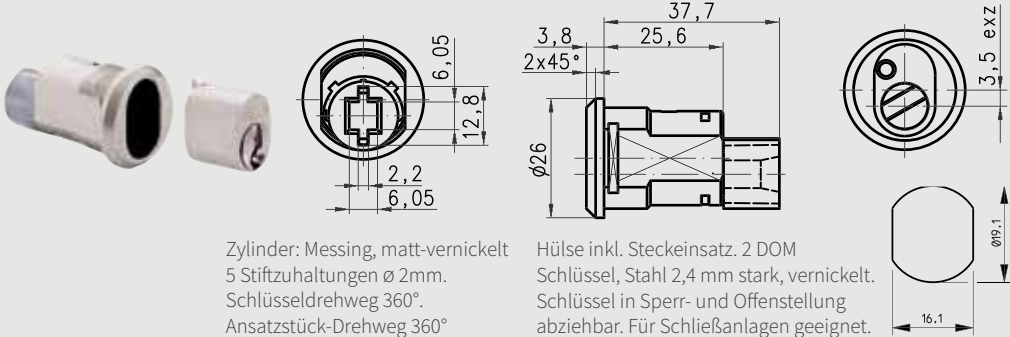
Zylinder: Messing, matt-vernickelt
5 Stiftzuhaltungen \varnothing 2mm.
Schlüsseldrehweg 360°.
Hebel-Schließweg 90° (Freilauf 270°)

Hülse inkl. Steckensatz.
2 DOM Schlüssel, Stahl 2,4 mm stark, vernickelt.
Schlüssel in Sperr- und Offenstellung abziehbar.
Für Schließanlagen geeignet.

Modular V

Typ 424-010-2 EDV-Nr.: 500334









Zylinder: Messing, matt-vernickelt
5 Stiftzuhaltungen \varnothing 2mm.
Schlüsseldrehweg 360° .
Ansatzstück-Drehweg 360°

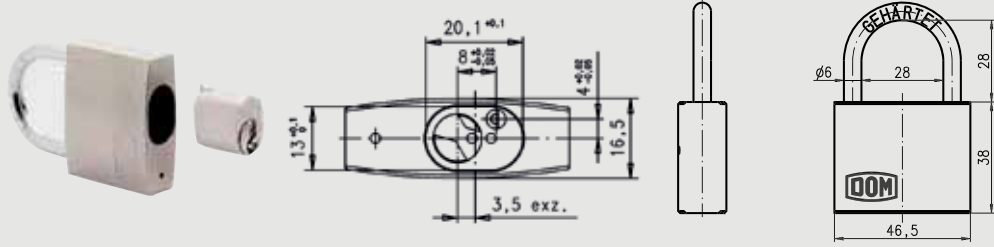
Hülse inkl. Steckesatz. 2 DOM
Schlüssel, Stahl 2,4 mm stark, vernickelt.
Schlüssel in Sperr- und Offenstellung
abziehbar. Für Schließanlagen geeignet.

Preis pro Stück in Euro

verschiedensperrend	
1 - 20	30,10
ab 21	25,08
gleichschließend	
Nachbestellung auf Nummer	
je Stück	36,10
Schließanlagen	
je Stück	46,10

Typ 777-014-1 EDV-Nr.: 504365









Zylinder: Messing, matt-vernickelt
5 Stiftzuhaltungen \varnothing 2mm
Hangschlossbügel \varnothing 6mm

Hangschloss inkl. Steckesatz
2 DOM Schlüssel, Stahl 2,4 mm stark, vernickelt.
Schlüssel in Sperr- und Offenstellung abziehbar.
Für Schließanlagen geeignet.

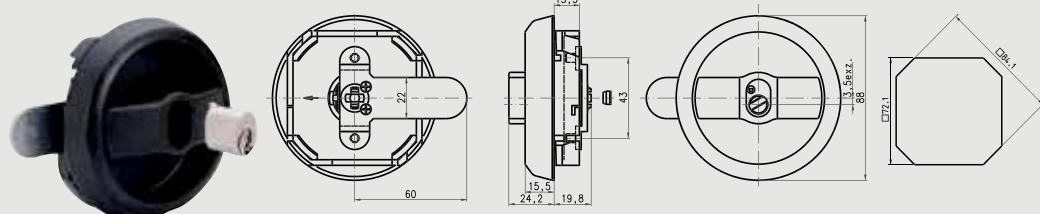
Preis pro Stück in Euro

verschiedensperrend	
1 - 20	46,93
ab 21	39,11
gleichschließend	
Nachbestellung auf Nummer	
je Stück	52,93
Schließanlagen	
je Stück	62,93

Typ 379-010-2 EDV-Nr.: 500336

links-,
rechtsschließend Weg A, B, E, F



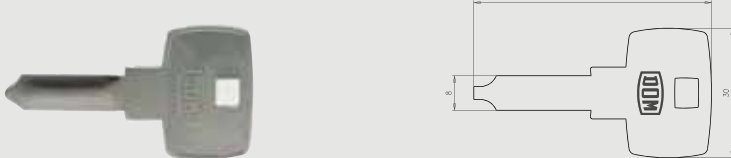
Zylinder: Messing, matt-vernickelt
5 Stiftzuhaltungen \varnothing 2mm
Schlüsseldrehweg 360°
Hebel-Schließweg 90°

3-Punkt-Verriegelung für Materialdicke 0,8 - 1,0mm,
2 DOM Schlüssel, Stahl 2,4 mm stark, vernickelt.
Schlüssel in Sperr- und Offenstellung abziehbar.
Für Schließanlagen geeignet.

Preis pro Stück in Euro

verschiedensperrend	
1 - 20	35,06
ab 21	29,32
gleichschließend	
Nachbestellung auf Nummer	
je Stück	41,06
Schließanlagen	
je Stück	51,06

Typ 101-135 Auslösewerkzeug für das Modular-V-System EDV-Nr.: 501794



Preis pro Stück in Euro

8,58
