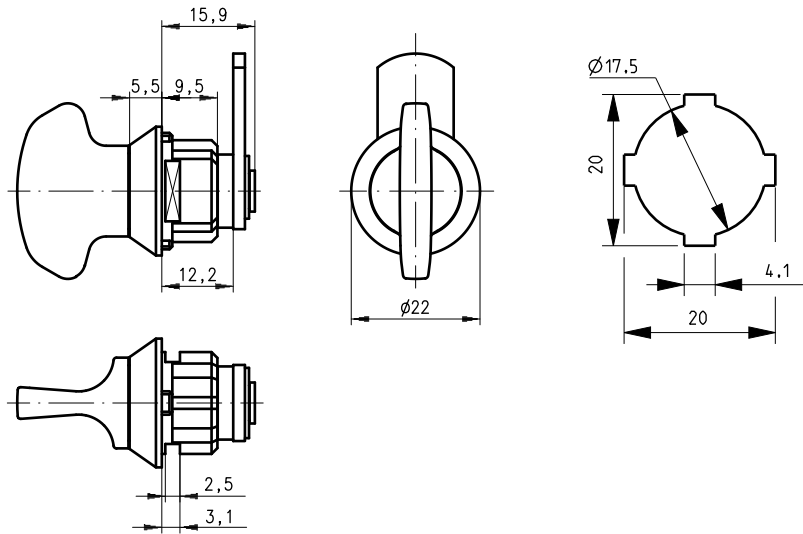


Cam Locks

Hebelzylinder

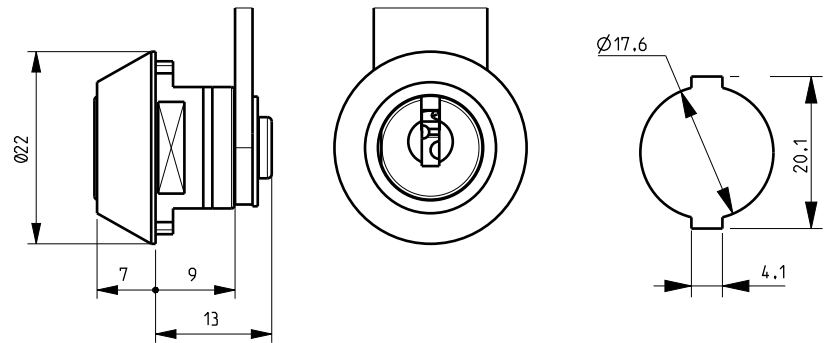
310281



TYPE TYP	DIRECTION - RICHTUNG		LOCK - ZYLINDER			CAM - HEBEL		KEY - SCHLÜSSEL				ITEM CODE ARTIKELNUMMER
	Rotation Schließweg	Key Extraction Schlüsselabzug	Fixing Montage	Panel Thickness Wandstärke	Body length Einbautiefe	Fixing Montage	Type Typ	Series Serie	MK HS	Security Sicherheit	Combinations Schließungen	
310-028-1	90° Ro/Lc	-		0,6	12,2		310	-	-	-	-	310-028-1-DS4-L1-C1

Dimension in mm unless otherwise stated - Alle Maße in mm, sofern nicht anders angegeben

1112



TYPE TYP	DIRECTION - RICHTUNG		LOCK - ZYLINDER			CAM - HEBEL		KEY - SCHLÜSSEL				ITEM CODE ARTIKELNUMMER
	Rotation Schließweg	Key Extraction Schlüsselabzug	Fixing Montage	Panel Thickness Wandstärke	Body length Einbautiefe	Fixing Montage	Type Typ	Series Serie	MK HS	Security Sicherheit	Combinations Schließungen	
1112	180° L & R	2		0,8 - 1,2	9		1304	10	X	Wafer	60	1112-D01-L1-C1-10
1112	180° L & R	2		0,8 - 1,2	9		1304	31	X	Wafer	200	1112-D01-L1-C1-31
1112	90° Lo/Rc	2		0,8 - 1,2	9		1304	10	X	Wafer	60	1112-D05-L1-C1-10
1112	90° Lo/Rc	2		0,8 - 1,2	9		1304	31	X	Wafer	200	1112-D05-L1-C1-31

Dimension in mm unless otherwise stated - Alle Maße in mm, sofern nicht anders angegeben

Configuration



Cam 310
Hebel 310
p.544



Cam 1304
Hebel 1304
p.536



Finish
Färbung
p.561



Key
Schlüssel
p.565



Accessories
Zubehör
p.571

Subject to technical modification without notice - No contractual illustrations - Technische Änderungen vorbehalten - Fotos und Zeichnungen sind nicht bindend