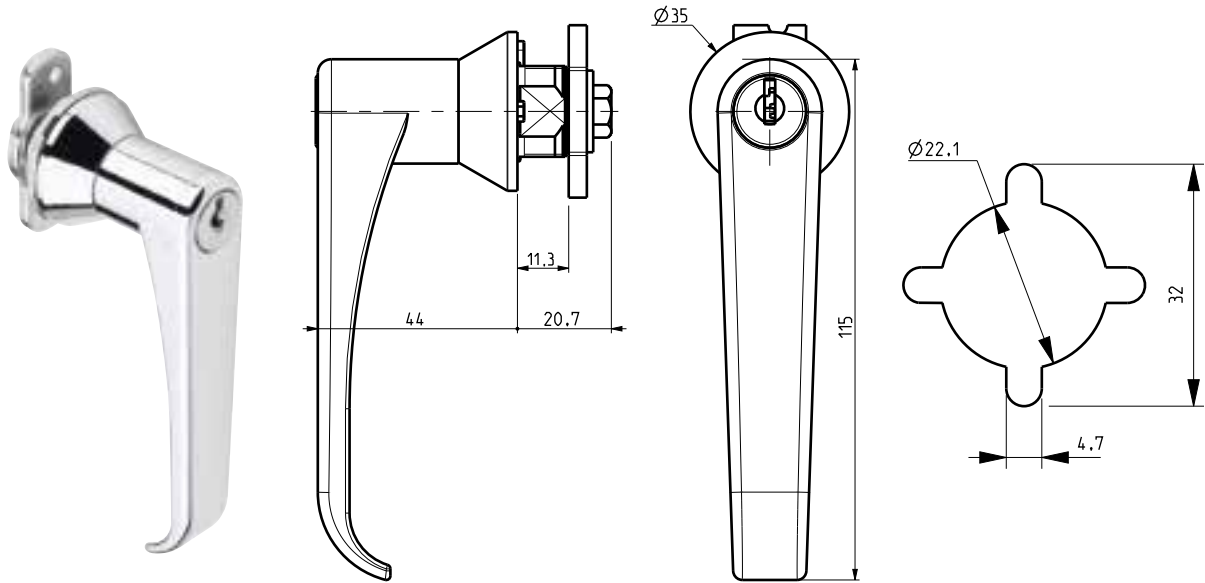


# 1095



TYPE TYP	DIRECTION - RICHTUNG		LOCK - ZYLINDER			CAM - HEBEL		KEY - SCHLÜSSEL				ITEM CODE ARTIKELNUMMER
	Rotation Schließbeweg	Key Extraction Schlüsselabzug	Fixing Montage	Panel Thickness Wandstärke	Body length Einbautiefe	Fixing Montage	Type Typ	Series Serie	MK HS	Security Sicherheit	Combinations Schließungen	
1095	90° L & R	2	⊙	1,5 - 2	11,3	⊕	1095	2	×	Wafer	200	1095-04-D24-L2-C3-2
1095	90° L & R	2	⊙	1,5 - 2	11,3	⊕	1095	5	×	Wafer	200	1095-04-D24-L2-C3-5
1095	90° L & R	2	⊙	1,5 - 2	11,3	⊕	1095	11	×	Wafer	500	1095-04-D24-L2-C3-11
1095	90° L & R	2	⊙	1,5 - 2	11,3	⊕	1095	15	×	Wafer	500	1095-04-D24-L2-C3-15
1095	90° L & R	2	⊙	1,5 - 2	11,3	⊕	1095	26	×	Wafer	500	1095-04-D24-L2-C3-26
1095	90° L & R	2	⊙	1,5 - 2	11,3	⊕	1095	CC	✓	Wafer	2 000	1095-04-D24-L2-C3-CC
1095	90° L & R	2	⊙	1,5 - 2	11,3	⊕	1095	4R	✓	Wafer	8 000	1095-04-D24-L2-C3-4R
1095	90° L & R	2	⊙	1,5 - 2	11,3	⊕	1095	FH	×	Wafer	200	1095-04-D24-L2-C3-FH
1095	90° L & R	2	⊙	1,5 - 2	11,3	⊕	1095	FM	✓	Wafer	200	1095-04-D24-L2-C3-FM
1095	90° L & R	2	⊙	1,5 - 2	11,3	⊕	1095	TK	✓	Wafer	1 000	1095-04-D24-L2-C3-TK
1095	90° L & R	2	⊙	1,5 - 2	11,3	⊕	1095	KT	✓	Wafer	1 000	1095-04-D24-L2-C3-KT
1095	90° L & R	2	⊙	1,5 - 2	11,3	⊕	1095	SH	×	Wafer	200	1095-04-D24-L2-C3-SH
1095	90° L & R	2	⊙	1,5 - 2	11,3	⊕	1095	SM	✓	Wafer	200	1095-04-D24-L2-C3-SM
1095	90° L & R	2	⊙	1,5 - 2	11,3	⊕	1095	-	-	-	-	1095-S4-D24-L2-C3

Dimension in mm unless otherwise stated - Alle Maße in mm, sofern nicht anders angegeben

## Configuration



**Cam 1095**  
Hebel 1095  
p.554



**Finish**  
Färbung  
p.561



**Key**  
Schlüssel  
p.565



**Nut M22x1**  
Mutter M22x1  
p.572

Subject to technical modification without notice - No contractual illustrations - Technische Änderungen vorbehalten - Fotos und Zeichnungen sind nicht bindend