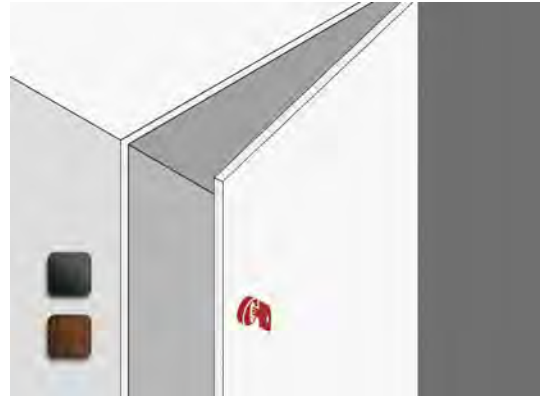
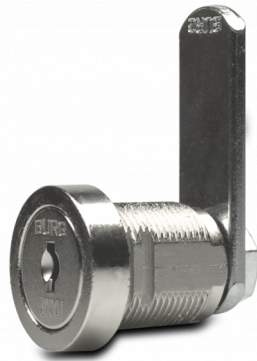


## Hebelschloss H4JX



		H4J.20			
<b>Produktmerkmale</b>	Länge (mm)	20			
	Einbaulochung (mm)	19 x 16			
<b>Material</b>	Zamak	•			
<b>Schlossbefestigung</b>	Klemmfeder (2) Materialstärke 1 mm	•			
	Klemmfeder (2) Materialstärke 4,5 mm	•			
	Mutter (4)	•			
<b>Schlüsselprofil / Schließung</b>	X (6+1 Zuhaltungen / 4000 vs)	•			
	gleichschließend oder verschiedenschließend	•			
	Hauptschlüssel-Anlage möglich	•			
<b>Schlüsseltyp</b>	Wendeschlüssel	•			
	Bahnschlüssel	•			
<b>Schlüssel- und Schlossprägung</b>	Schlüsselprägung BURG	•			
	Schlüsselprägung neutral (ohne)	•			
	Schlüsselprägung individuell möglich	•			
	Schlüsselnumerierung	•			
	Rotornumerierung möglich	•			
<b>Schließwege</b>	90° SZ R (Q; T; V; W)	•			
	90° SZ L (S; R; U; X)	•			
	180° R (N; J; P; K)	•			
	180° L (O; I; L; M)	•			
<b>Riegeltyp</b>	Typ B	Riegeldicke: 3mm			
<b>Riegelbefestigung</b>	Riegelbefestigung Mutter	•			
	Riegelbefestigung Segering	•			
<b>galvanische Oberfläche</b>	Nickel	•			
	Chrom	•			

Bestes für Schließsysteme.  
The best in lock options.

## Hebelschloss H4JX

### Produktinformationen

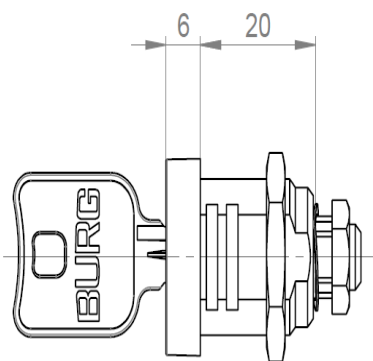
Bestellhinweis

Klemmfeder (2) Materialstärke 1 mm (den Punkt in der Artikelnummer durch die Ziffer ersetzen)

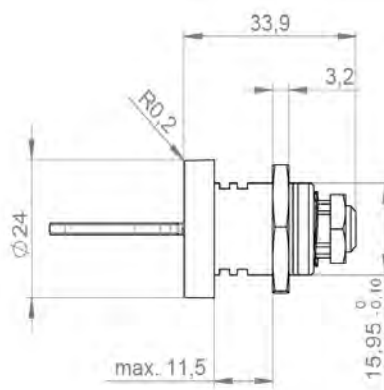
Klemmfeder (2) Materialstärke 4,5 mm (den Punkt in der Artikelnummer durch die Ziffer ersetzen)

Mutter (4) (den Punkt in der Artikelnummer durch die Ziffer ersetzen)

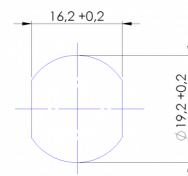
### Details



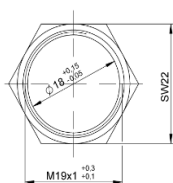
Abmessungen I



Abmessungen II

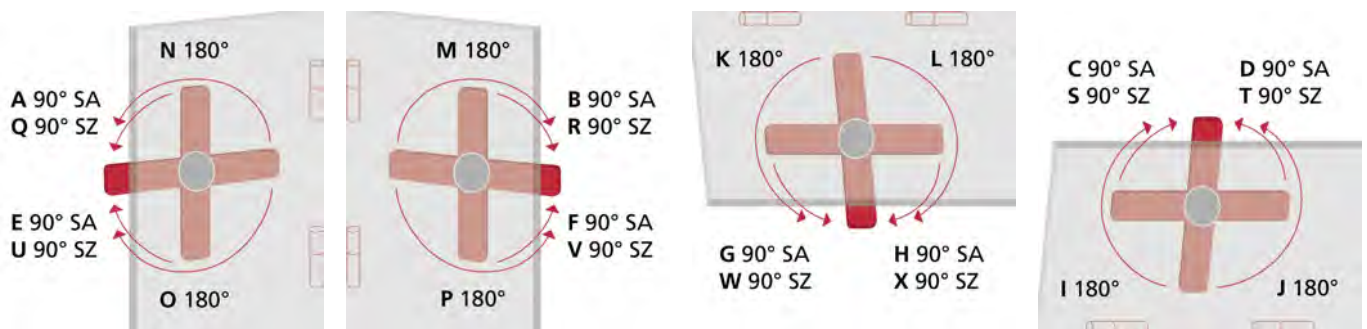


Einbaulochung



Mutter

### Schließwege (SA = Schlüssel abziehbar; SZ = Schließzwang)



Türanschlag rechts

Türanschlag links

Türanschlag oben

Türanschlag unten