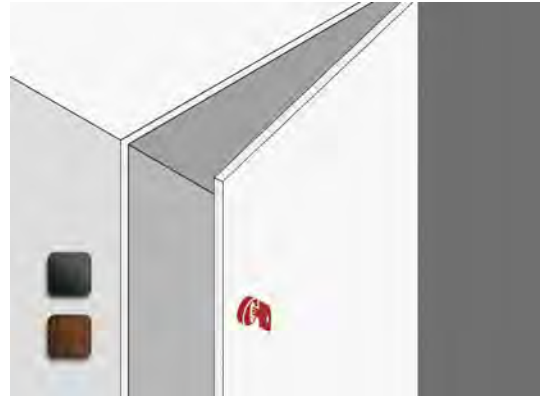
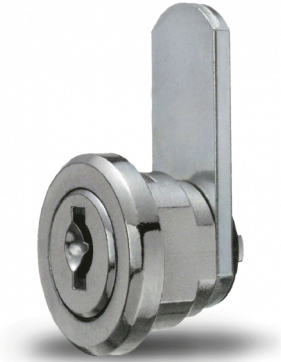


Bestes für Schließsysteme.  
The best in lock options.

## H2A



		H2A.08	H2A.16	H2A.11	H2A.11-DF
<b>Produktmerkmale</b>	Länge (mm)	8	16	11	11
	Einbaulochung (mm)	16x13	16x13	16x13	16x13
<b>Material</b>	Zamak	•	•	•	•
<b>Schlossbefestigung</b>	Klemmfeder (2) Materialstärke 1 mm		•	•	•
	Klemmfeder (2) Materialstärke 2 mm				
	Klemmfeder (2) Materialstärke 4,5 mm		•	•	
	Mutter (4)		•	•	•
	hohe Mutter (6)		•		
<b>Schlüsselprofil / Schließung</b>	E (5 Zuhaltungen / 200 vs)	•	•	•	•
	gleichschließend oder verschiedenschließend	•	•	•	•
	Hauptschlüssel-Anlage möglich	•	•	•	•
<b>Schlüsseltyp</b>	Wendeschlüssel	•	•	•	•
<b>Schlüssel- und Schlossprägung</b>	Schlüsselprägung BURG	•	•	•	•
	Schlüsselprägung neutral (ohne)	•	•	•	•
	Schlüsselprägung individuell möglich	•	•	•	•
	Schlüsselnumerierung	•	•	•	•
	Rotornumerierung möglich	•	•	•	•
<b>Schließwege</b>	90° SA R (A; D; F; G)	•	•	•	
	90° SA L (B; C; E; H)	•	•	•	
	90° SZ R (Q; T; V; W)	•	•	•	•
	90° SZ L (S; R; U; X)	•	•	•	
	180° R (N; J; P; K)	•	•	•	
	180° L (O; I; L; M)	•	•	•	
<b>Riegeltyp</b>	Typ A		•	•	
	Typ F	•	•	•	•
<b>Riegelbefestigung</b>	Riegelbefestigung Mutter		A; F	A; F	
	Riegelbefestigung Sprengring	F	F	F	F
<b>galvanische Oberfläche</b>	Nickel	•	•	•	•
	Chrom	•	•	•	•

## H2A

### Produktinformationen

Bestellhinweis

Klemmfeder (2) Materialstärke 1 mm (den Punkt in der Artikelnummer durch die Ziffer ersetzen)

Klemmfeder (2) Materialstärke 2 mm (den Punkt in der Artikelnummer durch die Ziffer ersetzen)

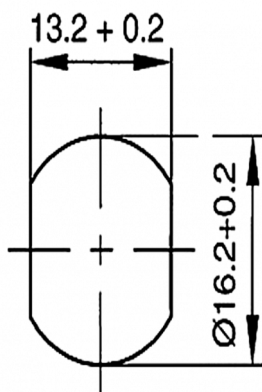
Klemmfeder (2) Materialstärke 3 mm (den Punkt in der Artikelnummer durch die Ziffer ersetzen)

Klemmfeder (2) Materialstärke 4,5 mm (den Punkt in der Artikelnummer durch die Ziffer ersetzen)

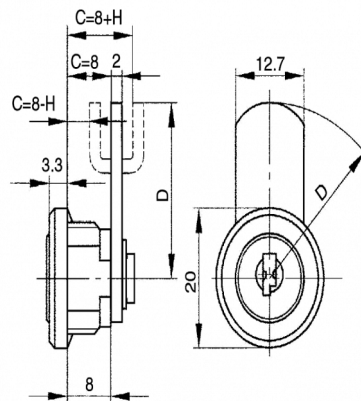
Mutter (4) (den Punkt in der Artikelnummer durch die Ziffer ersetzen)

hohe Mutter (6) (den Punkt in der Artikelnummer durch die Ziffer ersetzen)

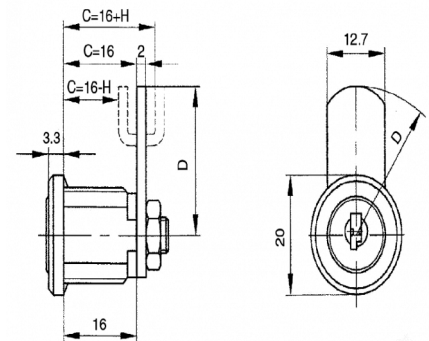
### Details



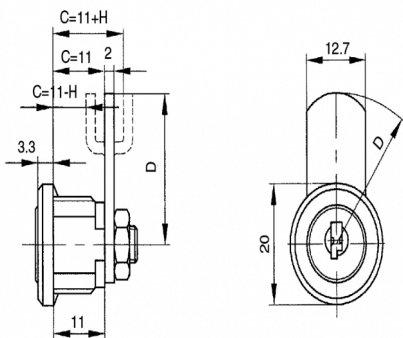
Einbaulochung



Abmessungen 408



Abmessungen 416



Abmessungen 411

Bestes für Schließsysteme.  
The best in lock options.

## H2A

Schließwege (SA = Schlüssel abziehbar; SZ = Schließzwang)

