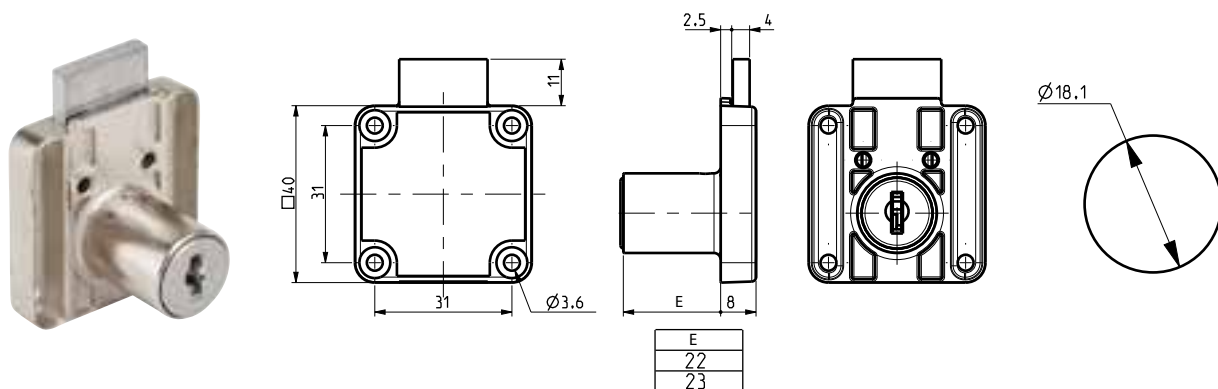


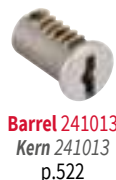
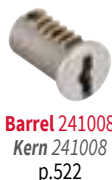
4500



TYPE TYP	DIRECTION - RICHTUNG		LOCK - ZYLINDER			BOLT - RIEGEL		KEY - SCHLÜSSEL				ITEM CODE ARTIKELNUMMER	
	Rotation Schließweg	Key Extraction Schlüsselabzug	Fixing Montage	Panel Thickness Wandstärke	Body length Einbautiefe	Distance Hub	Type Typ	Series Serie	MK HS	Security Sicherheit	Combinations Schließungen		
4500	180°	L & R	2	+	22	2,5	11	-	FH	✗	Wafer	200	4500-D01-L3-FH
4500	180°	L & R	2	+	22	2,5	11	-	FM	✓	Wafer	200	4500-D01-L3-FM
4500	180°	L & R	2	+	22	2,5	11	-	SH	✗	Wafer	200	4500-D01-L3-SH
4500	180°	L & R	2	+	22	2,5	11	-	SM	✓	Wafer	200	4500-D01-L3-SM
4500	180°	L & R	2	+	23	2,5	11	-	TK	✓	Wafer	1000	4500-D01-L3-TK
4500	180°	L & R	2	+	23	2,5	11	-	KT	✓	Wafer	1000	4500-D01-L3-KT

Dimension in mm unless otherwise stated - Alle Maße in mm, sofern nicht anders angegeben

Configuration



Subject to technical modification without notice - No contractual illustrations - Technische Änderungen vorbehalten - Fotos und Zeichnungen sind nicht bindend