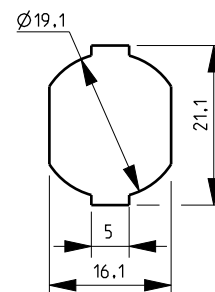
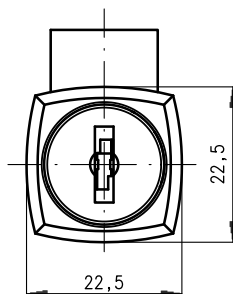
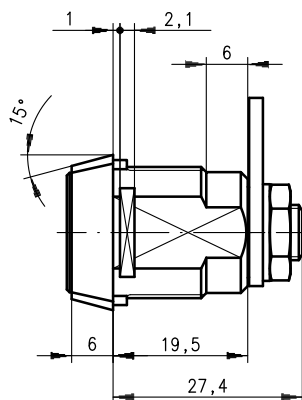


447201



TYPE TYP	DIRECTION - RICHTUNG		LOCK - ZYLINDER			CAM - HEBEL		KEY - SCHLÜSSEL				ITEM CODE ARTIKELNUMMER
	Rotation Schließweg	Key Extraction Schlüsselabzug	Fixing Montage	Panel Thickness Wandstärke	Body length Einbautiefe	Fixing Montage	Type Typ	Series Serie	MK HS	Security Sicherheit	Combinations Schließungen	
447-020-1	90°	Ro / Lc	1	1	19,5	⊙	447	1H	✓	Wafer	4 088	447-020-1-D02-L1-C2-1H
447-020-1	90°	Ro / Lc	1	1	19,5	⊙	447	2H	✓	Wafer	2 088	447-020-1-D02-L1-C2-2H
447-020-1	90°	Ro / Lc	1	10	19,5	⊙	447	1H	✓	Wafer	4 088	447-020-1-D02-L2-C2-1H
447-020-1	90°	Ro / Lc	1	10	19,5	⊙	447	2H	✓	Wafer	2 088	447-020-1-D02-L2-C2-2H
447-020-2	90°	Lo / Rc	1	1	19,5	⊙	447	1H	✓	Wafer	4 088	447-020-2-D03-L1-C2-1H
447-020-2	90°	Lo / Rc	1	1	19,5	⊙	447	2H	✓	Wafer	2 088	447-020-2-D03-L1-C2-2H
447-020-2	90°	Lo / Rc	1	10	19,5	⊙	447	1H	✓	Wafer	4 088	447-020-2-D03-L2-C2-1H
447-020-2	90°	Lo / Rc	1	10	19,5	⊙	447	2H	✓	Wafer	2 088	447-020-2-D03-L2-C2-2H
447-020-3	180°	L & R	2	1	19,5	⊙	447	1H	✓	Wafer	4 088	447-020-3-D01-L1-C2-1H
447-020-3	180°	L & R	2	1	19,5	⊙	447	2H	✓	Wafer	2 088	447-020-3-D01-L1-C2-2H
447-020-3	180°	L & R	2	10	19,5	⊙	447	1H	✓	Wafer	4 088	447-020-3-D01-L2-C2-1H
447-020-3	180°	L & R	2	10	19,5	⊙	447	2H	✓	Wafer	2 088	447-020-3-D01-L2-C2-2H

Dimension in mm unless otherwise stated - Alle Maße in mm, sofern nicht anders angegeben

Configuration



Cam 447
Hebel 447
p.547



Finish
Färbung
p.561



Key
Schlüssel
p.565



Nut M19x1
Mutter M19x1
p.572