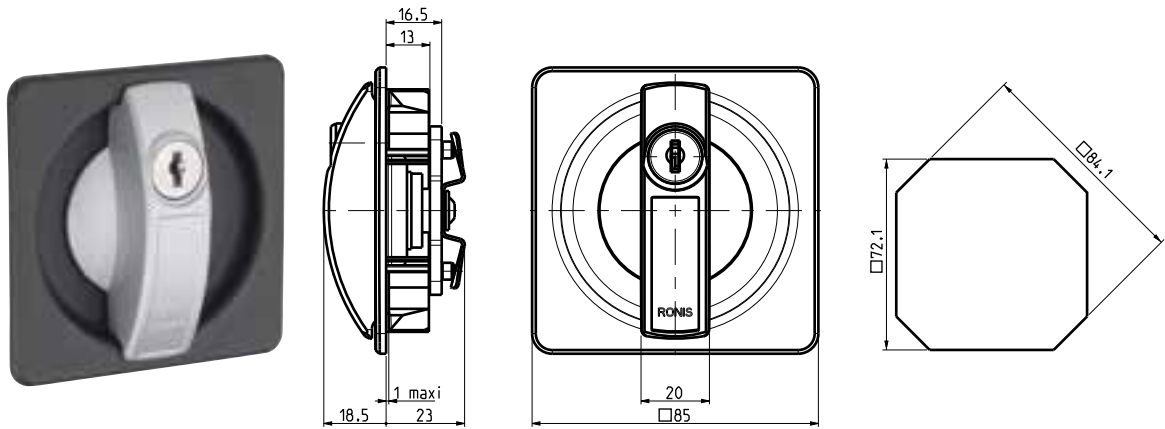


23500



TYPE TYP	DIRECTION - RICHTUNG		LOCK - ZYLINDER			CAM - HEBEL		KEY - SCHLÜSSEL				ITEM CODE ARTIKELNUMMER
	Rotation Schließweg	Key Extraction Schlüsselabzug	Fixing Montage	Panel Thickness Wandstärke	Body length Einbautiefe	Fixing Montage	Type Typ	Series Serie	MK HS	Security Sicherheit	Combinations Schließungen	
23500	90° Ro / Lc	2	+	0,8 - 1	13	+	23129	CC	✓	Wafer	2 000	23500-04-D04-L9-C3-CC
23500	90° Ro / Lc	2	+	0,8 - 1	13	+	23129	FH	✗	Wafer	200	23500-04-D04-L9-C3-FH
23500	90° Ro / Lc	2	+	0,8 - 1	13	+	23129	FM	✓	Wafer	200	23500-04-D04-L9-C3-FM
23500	90° Ro / Lc	2	+	0,8 - 1	13	+	23129	TK	✓	Wafer	1 000	23500-04-D04-L9-C3-TK
23500	90° Ro / Lc	2	+	0,8 - 1	13	+	23129	KT	✓	Wafer	1 000	23500-04-D04-L9-C3-KT
23500	90° Ro / Lc	2	+	0,8 - 1	13	+	23129	SH	✗	Wafer	200	23500-04-D04-L9-C3-SH
23500	90° Ro / Lc	2	+	0,8 - 1	13	+	23129	SM	✓	Wafer	200	23500-04-D04-L9-C3-SM
23500	90° Lo / Rc	2	+	0,8 - 1	13	+	23129	FH	✗	Wafer	200	23500-05-D05-L9-C3-FH
23500	90° Lo / Rc	2	+	0,8 - 1	13	+	23129	FM	✓	Wafer	200	23500-05-D05-L9-C3-FM
23500	90° Lo / Rc	2	+	0,8 - 1	13	+	23129	TK	✓	Wafer	1 000	23500-05-D05-L9-C3-TK
23500	90° Lo / Rc	2	+	0,8 - 1	13	+	23129	KT	✓	Wafer	1 000	23500-05-D05-L9-C3-KT
23500	90° Lo / Rc	2	+	0,8 - 1	13	+	23129	SH	✗	Wafer	200	23500-05-D05-L9-C3-SH
23500	90° Lo / Rc	2	+	0,8 - 1	13	+	23129	SM	✓	Wafer	200	23500-05-D05-L9-C3-SM
23500	90° Ro / Lc	-	+	0,8 - 1	13	+	23129	-	-	-	-	23500-S4-DS4-L9-C3
23500	90° Lo / Rc	-	+	0,8 - 1	13	+	23129	-	-	-	-	23500-S5-DS5-L9-C3

Dimension in mm unless otherwise stated - Alle Maße in mm, sofern nicht anders angegeben

Configuration



Subject to technical modification without notice - No contractual illustrations - Technische Änderungen vorbehalten - Fotos und Zeichnungen sind nicht bindend