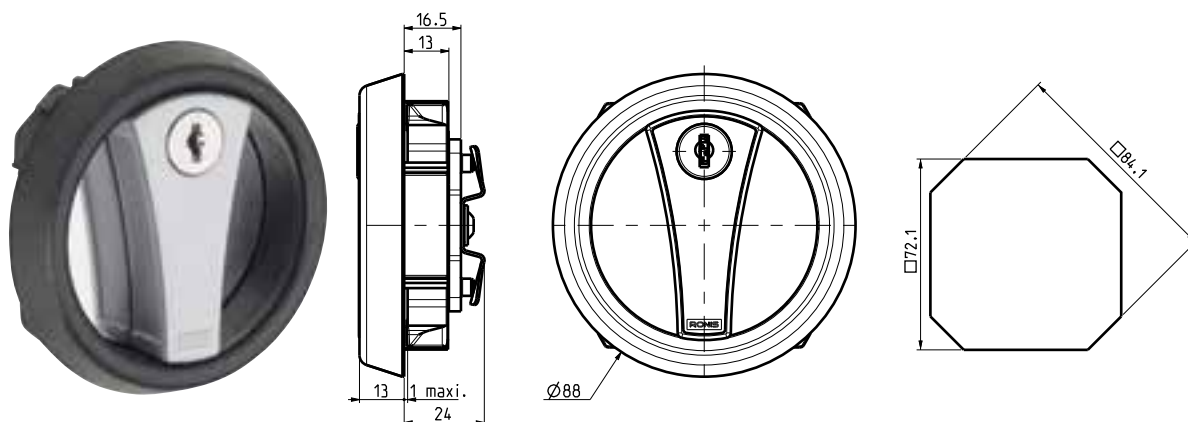


# Handles

Griffe

## 23100



TYPE TYP	DIRECTION - RICHTUNG		LOCK - ZYLINDER			CAM - HEBEL		KEY - SCHLÜSSEL				ITEM CODE ARTIKELNUMMER
	Rotation Schließweg	Key Extraction Schlüsselabzug	Fixing Montage	Panel Thickness Wandstärke	Body length Einbautiefe	Fixing Montage	Type Typ	Series Serie	MK HS	Security Sicherheit	Combinations Schließungen	
23100	90°	Ro / Lc	2	0,8 - 1	13	+	23129	FH	X	Wafer	200	23100-04-D04-L9-C3-FH
23100	90°	Ro / Lc	2	0,8 - 1	13	+	23129	FM	✓	Wafer	200	23100-04-D04-L9-C3-FM
23100	90°	Ro / Lc	2	0,8 - 1	13	+	23129	TK	✓	Wafer	1000	23100-04-D04-L9-C3-TK
23100	90°	Ro / Lc	2	0,8 - 1	13	+	23129	KT	✓	Wafer	1000	23100-04-D04-L9-C3-KT
23100	90°	Ro / Lc	2	0,8 - 1	13	+	23129	SH	X	Wafer	200	23100-04-D04-L9-C3-SH
23100	90°	Ro / Lc	2	0,8 - 1	13	+	23129	SM	✓	Wafer	200	23100-04-D04-L9-C3-SM
23100	90°	Lo / Rc	2	0,8 - 1	13	+	23129	FH	X	Wafer	200	23100-05-D05-L9-C3-FH
23100	90°	Lo / Rc	2	0,8 - 1	13	+	23129	FM	✓	Wafer	200	23100-05-D05-L9-C3-FM
23100	90°	Lo / Rc	2	0,8 - 1	13	+	23129	TK	✓	Wafer	1000	23100-05-D05-L9-C3-TK
23100	90°	Lo / Rc	2	0,8 - 1	13	+	23129	KT	✓	Wafer	1000	23100-05-D05-L9-C3-KT
23100	90°	Lo / Rc	2	0,8 - 1	13	+	23129	SH	X	Wafer	200	23100-05-D05-L9-C3-SH
23100	90°	Lo / Rc	2	0,8 - 1	13	+	23129	SM	✓	Wafer	200	23100-05-D05-L9-C3-SM
23100	90°	Ro / Lc	-	0,8 - 1	13	+	23129	-	-	-	-	23100-S4-DS4-L9-C3
23100	90°	Lo / Rc	-	0,8 - 1	13	+	23129	-	-	-	-	23100-S5-DS5-L9-C3

Dimension in mm unless otherwise stated - Alle Maße in mm, sofern nicht anders angegeben

## Configuration



Subject to technical modification without notice - No contractual illustrations - Technische Änderungen vorbehalten - Fotos und Zeichnungen sind nicht bindend