

Electronic Locks

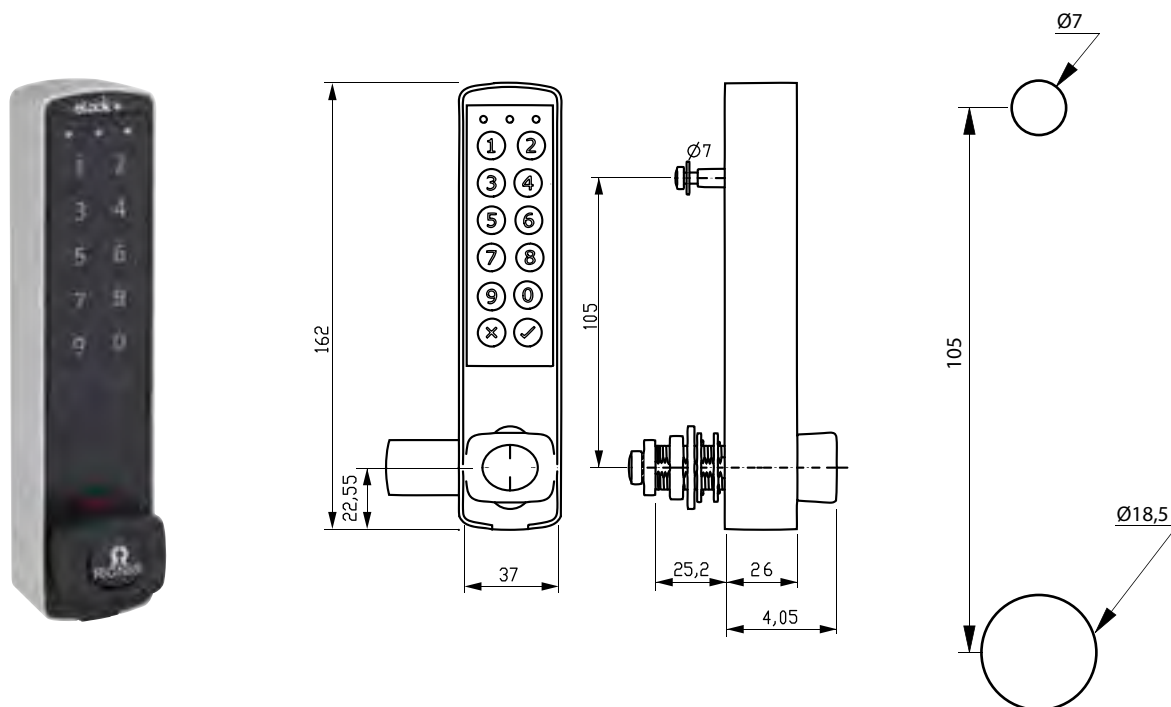
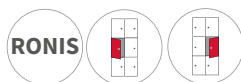
Elektronische Schlösser



Electronic Locks

Elektronische Schlösser

E-Lock Plus



TYPE TYP	LOCK - ZYLINDER						CAM - HEBEL		ITEM CODE ARTIKELNUMMER
	Fixing Montage	Mode Version	Orientation Richtung	Rotation Schließweg	Finish Färbung	Fixing Montage	Type Typ		
ELOCK-PLUS	⊕	••••	↓↑	90°	Lo / Rc	●	⊕	K49	ELOCK-PLUS-MU-VLH-BL
ELOCK-PLUS	⊕	••••	↓↑	90°	Ro / Lc	●	⊕	K49	ELOCK-PLUS-MU-VRH-BL
ELOCK-PLUS	⊕	••	↓↑	90°	Lo / Rc	●	⊕	K49	ELOCK-PLUS-SU-VLH-BL
ELOCK-PLUS	⊕	••	↓↑	90°	Ro / Lc	●	⊕	K49	ELOCK-PLUS-SU-VRH-BL

Dimension in mm unless otherwise stated - Alle Maße in mm, sofern nicht anders angegeben



- Basic version
- Single / Multi User Mode fixed
- 5 Digit Master / Inspection Code
- 4 Digit User Code
- Security Code - 3 Errors
- 50,000 Operations / Cycles
- Batteries Included (9V)

- Basisversion
- Mehrbenutzer/Einzelbenutzermodus vorgegeben
- 5-stelliger Mastercode / Inspektion
- 4-stelliger Benutzercode
- Sicherheitscode - 3 Fehler
- 50.000 Betätigungen / Zyklen
- Batterien enthalten (9 V)

Configuration



Cam K49
Hebel K49
p.560

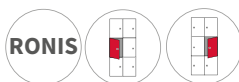
Accessories



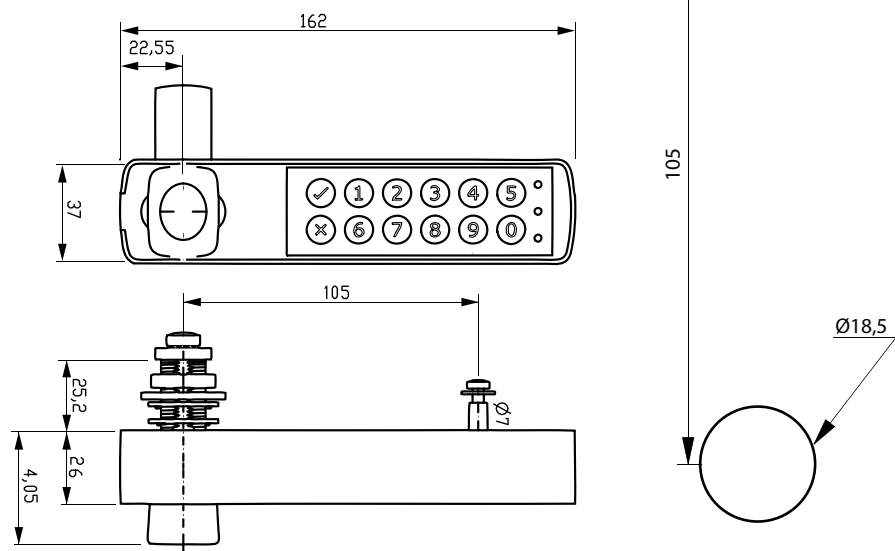
Battery support
Notstrommodul
870011002

Subject to technical modification without notice - No contractual illustrations - Technische Änderungen vorbehalten - Fotos und Zeichnungen sind nicht bindend

E-Lock Plus



9



TYPE TYP	LOCK - ZYLINDER						CAM - HEBEL		ITEM CODE ARTIKELNUMMER
	Fixing Montage	Mode Version	Orientation Richtung	Rotation Schließweg	Finish Färbung	Fixing Montage	Type Typ		
ELOCK-PLUS	+	••••	↗	90°	Lo / Rc	•	+	K49	ELOCK-PLUS-MU-HLH-BL
ELOCK-PLUS	+	••••	↗	90°	Ro / Lc	•	+	K49	ELOCK-PLUS-MU-HRH-BL
ELOCK-PLUS	+	••	↗	90°	Lo / Rc	•	+	K49	ELOCK-PLUS-SU-HLH-BL
ELOCK-PLUS	+	••	↗	90°	Ro / Lc	•	+	K49	ELOCK-PLUS-SU-HRH-BL

Dimension in mm unless otherwise stated - Alle Maße in mm, sofern nicht anders angegeben



- Basic version
- Single / Multi User Mode fixed
- 5 Digit Master / Inspection Code
- 4 Digit User Code
- Security Code - 3 Errors
- 50,000 Operations / Cycles
- Batteries Included (9V)

- Basisversion
- Mehrbenutzer/Einzelbenutzermodus vorgegeben
- 5-stelliger Mastercode / Inspektion
- 4-stelliger Benutzercode
- Sicherheitscode - 3 Fehler
- 50.000 Betätigungen / Zyklen
- Batterien enthalten (9V)

Configuration



Cam K49
Hebel K49
p.560

Accessories



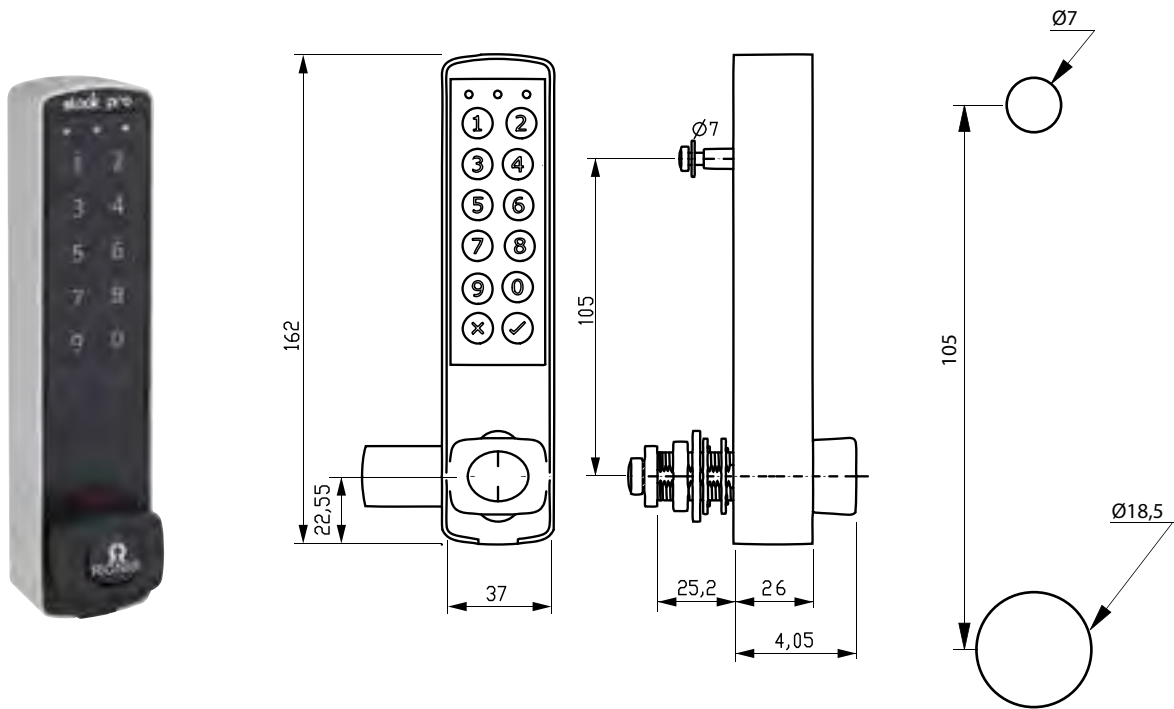
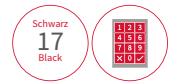
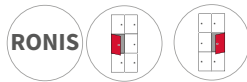
Battery support
Notstrommodul
870011002

Subject to technical modification without notice - No contractual illustrations - Technische Änderungen vorbehalten - Fotos und Zeichnungen sind nicht bindend

Electronic Locks

Elektronische Schlösser

E-Lock Pro



TYPE TYP	LOCK - ZYLINDER					CAM - HEBEL		ITEM CODE ARTIKELNUMMER
	Fixing Montage	Mode Version	Orientation Richtung	Rotation Schließweg	Finish Färbung	Fixing Montage	Type Typ	
ELOCK-PRO	⊕	• - •••	↕	90°	Lo / Rc	•	⊕ K49	ELOCK-PRO-VLH-BL
ELOCK-PRO	⊕	• - •••	↕	90°	Ro / Lc	•	⊕ K49	ELOCK-PRO-VRH-BL

Dimension in mm unless otherwise stated - Alle Maße in mm, sofern nicht anders angegeben



- Professional version with software management
- Single / Multi User Mode
- Internal clock with tracking function
- 5 Digit Master / Inspection Code
- 4 Digit User Code
- Security Code - 3 Errors
- 50,000 Operations / Cycles
- Batteries Included (9V)
- Internal Electronic Identifier (ID)
- Adjustable Keypad Buzzer / Acoustic Sound
- Light Signal (closed position)
- Automatic Daylight Saving Time Clock
- Programmable Day / Hour Automatic Opening
- Professional-Version mit Softwaremanagement
- Mehrbenutzer/Einzelbenutzermodus
- Interne Uhr mit Verfolgungsfunktion
- 5-stelliger Mastercode / Inspektion
- 4-stelliger Benutzercode
- Sicherheitscode - 3 Fehler
- 50.000 Betätigungen / Zyklen
- Batterien enthalten (9V)
- Interne elektronische Kennzeichnung (ID)
- Einstellbarer Tastatursummer / Akustiksignal
- Lichtsignal (geschlossene Stellung)
- Automatische Sommerzeit
- Programmierbare Tag/Stunde-Automatiköffnung

Configuration

Accessories



Cam K49
Hebel K49
p.560



Software
Software
870011005



Battery support
Notstrommodul
870011002



Master key
Master Schlüssel
870011007



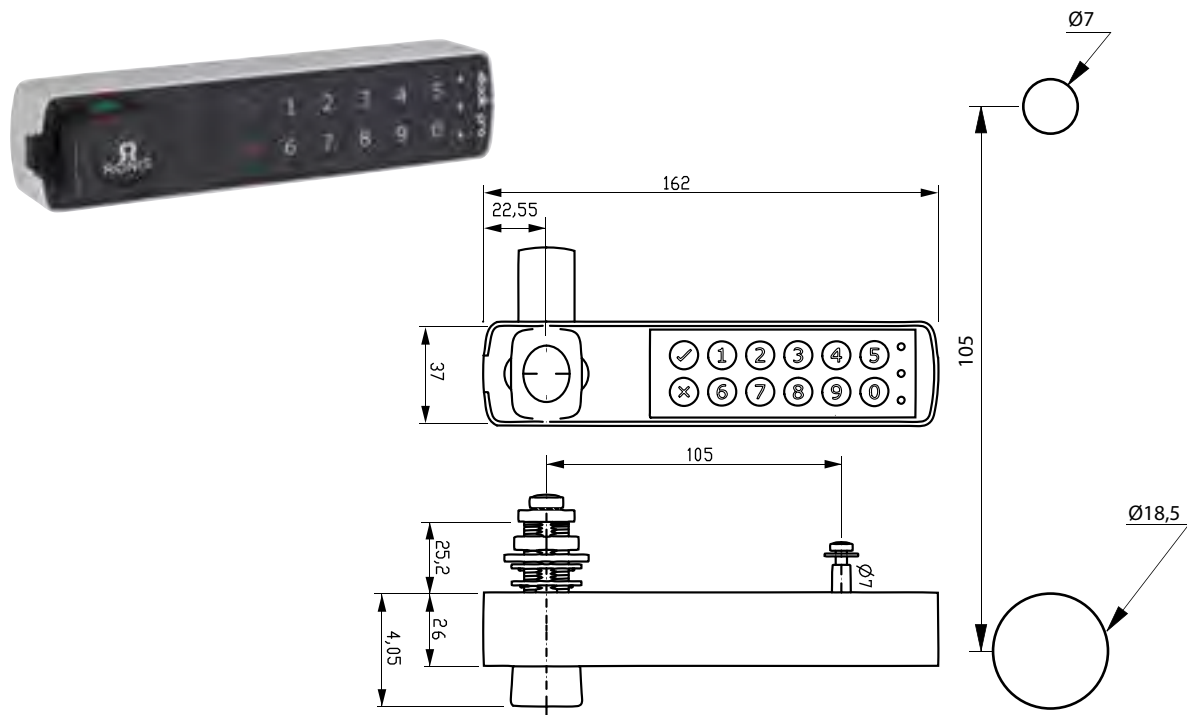
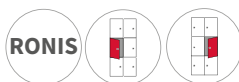
Reset key
Reset Schlüssel
870011009



Programming key
Programmier Schlüssel
870071001

Subject to technical modification without notice - No contractual illustrations - Technische Änderungen vorbehalten - Fotos und Zeichnungen sind nicht bindend

E-Lock Pro



TYPE TYP	LOCK - ZYLINDER					CAM - HEBEL		ITEM CODE ARTIKELNUMMER
	Fixing Montage	Mode Version	Orientation Richtung	Rotation Schließweg	Finish Färbung	Fixing Montage	Type Typ	
ELOCK-PRO	+	8 - 888	↕	90°	Lo / Rc	+	K49	ELOCK-PRO-HLH-BL
ELOCK-PRO	+	8 - 888	↕	90°	Ro / Lc	+	K49	ELOCK-PRO-HRH-BL

Dimension in mm unless otherwise stated - Alle Maße in mm, sofern nicht anders angegeben

- Professional version with software management
- Single / Multi User Mode
- Internal clock with tracking function
- 5 Digit Master / Inspection Code
- 4 Digit User Code
- Security Code - 3 Errors
- 50,000 Operations / Cycles
- Batteries Included (9V)
- Internal Electronic Identifier (ID)
- Adjustable Keypad Buzzer / Acoustic Sound
- Light Signal (closed position)
- Automatic Daylight Saving Time Clock
- Programmable Day / Hour Automatic Opening
- Professional-Version mit Softwaremanagement
- Mehrbenutzer/Einzelbenutzermodus
- Interne Uhr mit Verfolgungsfunktion
- 5-stelliger Mastercode / Inspektion
- 4-stelliger Benutzercode
- Sicherheitscode - 3 Fehler
- 50.000 Betätigungen / Zyklen
- Batterien enthalten (9 V)
- Interne elektronische Kennzeichnung (ID)
- Einstellbarer Tastatursummer / Akustiksignal
- Lichtsignal (geschlossene Stellung)
- Automatische Sommerzeit
- Programmierbare Tag/Stunde-Automatiköffnung

Configuration

Accessories



Cam K49
Hebel K49
p.560



Software
Software
870011005



Battery support
Notstrommodul
870011002



Master key
Master Schlüssel
870011007



Reset key
Reset Schlüssel
870011009



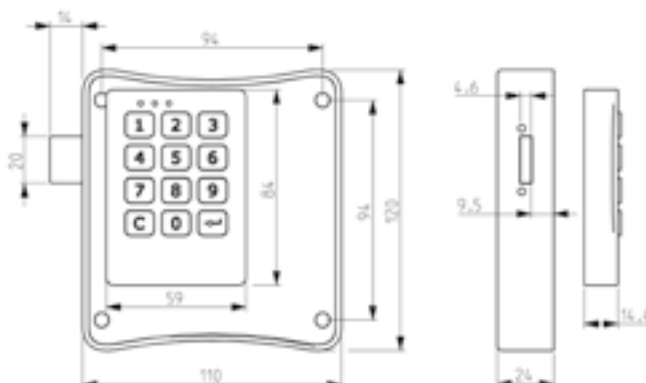
Programming key
Programmier Schlüssel
870071001

Electronic Locks

Elektronische Schlösser

Tronic Plus   

Schwarz
17
Black 



TYPE TYP	LOCK - ZYLINDER			BOLT - RIEGEL		ITEM CODE ARTIKELNUMMER
	Fixing Montage	Mode Version	Finish Färbung	Distance Hub	Type Typ	
TRONIC-PLUS	+	••••	●	14	-	TRONIC-PLUS-MU-BL
TRONIC-PLUS	+	••••	○	14	-	TRONIC-PLUS-MU-WH
TRONIC-PLUS	+	••	●	14	-	TRONIC-PLUS-SU-BL
TRONIC-PLUS	+	••	○	14	-	TRONIC-PLUS-SU-WH

Dimension in mm unless otherwise stated - Alle Maße in mm, sofern nicht anders angegeben



- Basic version
- Single / Multi User Mode fixed
- Lock Mode Public / Private
- 5 Digit Master / Inspection Code
- 4 Digit User Code
- Security Code - 3 Errors
- 50,000 Operations / Cycles
- Slam Door Function
- Protection IP65 / Pool Environment
- Batteries Included (4 AA)

- Basisversion
- Mehrbenutzer/Einzelbenutzermodus vorgegeben
- Schlossmodus Öffentlich / Privat
- 5-stelliger Mastercode / Inspektion
- 4-stelliger Benutzercode
- Sicherheitscode - 3 Fehler
- 50.000 Betätigungen / Zyklen
- "Zurück"- Funktion
- Schutzart IP65 / Pool-Umgebung
- Batterien enthalten (4 AA)

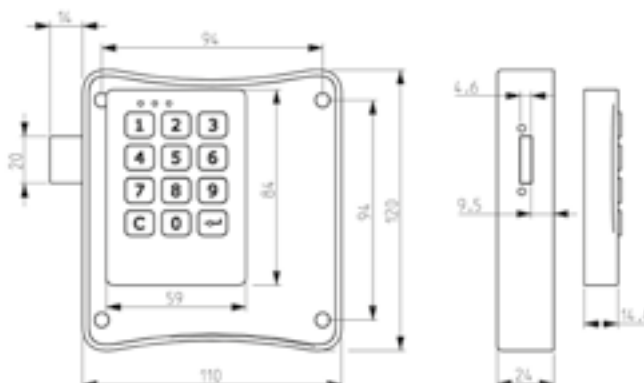
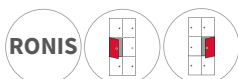
Accessories



Battery support
Notstrommodul
870011002

Subject to technical modification without notice - No contractual illustrations - Technische Änderungen vorbehalten - Fotos und Zeichnungen sind nicht bindend

Tronic Evo



TYPE TYP	LOCK - ZYLINDER			BOLT - RIEGEL		ITEM CODE ARTIKELNUMMER
	Fixing Montage	Mode Version	Finish Färbung	Distance Hub	Type Typ	
TRONIC-EVO	+	••••	●	14	-	TRONIC-EVO-MU-BL
TRONIC-EVO	+	••••	○	14	-	TRONIC-EVO-MU-WH
TRONIC-EVO	+	••	●	14	-	TRONIC-EVO-SU-BL
TRONIC-EVO	+	••	○	14	-	TRONIC-EVO-SU-WH

Dimension in mm unless otherwise stated - Alle Maße in mm, sofern nicht anders angegeben



- Evolution version with software management
- Single / Multi User Mode fixed
- Internal clock with tracking function
- Automatic Open / Close function
- Lock Mode Public / Private
- 5 Digit Master Code / Inspection
- 4 Digit User Code
- Security Code - 3 Errors
- 50,000 Operations / Cycles
- Slam Door Function
- Protection IP65 / Pool Environment
- Batteries Included (4 AA)
- Braille Keyboard
- Internal Electronic Identifier (ID)
- Automatic Daylight Saving Time Clock
- Programmable Day / Hour Automatic Opening
- USB Master Key
- USB Clock Key
- USB Reset Key

- Evolution-Version mit Softwaremanagement
- Mehrbenutzer/Einzelbenutzermodus vorgegeben
- Interne Uhr mit Verfolgungsfunktion
- Automatische Öffnen/Schließen-Funktion
- Schlossmodus Öffentlich / Privat
- 5-stelliger Mastercode / Inspektion
- 4-stelliger Benutzercode
- Sicherheitscode - 3 Fehler
- 50.000 Betätigungen / Zyklen
- "Zurück"- Funktion
- Schutzart IP65 / Pool-Umgebung
- Batterien enthalten (4 AA)
- Braille-Tastatur
- Interne elektronische Kennzeichnung (ID)
- Automatische Sommerzeit
- Programmierbare Tag/Stunde-Automatiköffnung
- USB Master Key
- USB Clock Key
- USB Reset Key

Accessories



Software
Software
870011005



Battery support
Notstrommodul
870011002



Master key
Master Schlüssel
870011007

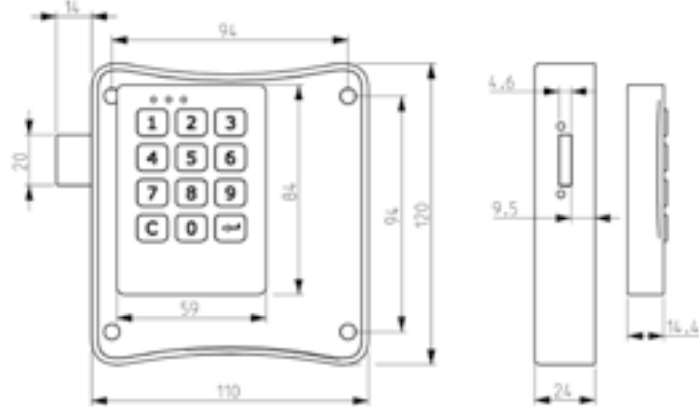
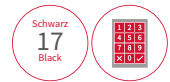
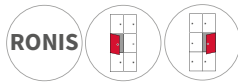


Reset key
Reset Schlüssel
870011009

Electronic Locks

Elektronische Schlösser

Tronic Pro



TYPE TYP	LOCK - ZYLINDER			BOLT - RIEGEL		ITEM CODE ARTIKELNUMMER
	Fixing Montage	Mode Version	Finish Färbung	Distance Hub	Type Typ	
TRONIC-PRO	+	••••	●	14	-	TRONIC-PRO-BL
TRONIC-PRO	+	••••	○	14	-	TRONIC-PRO-WH

Dimension in mm unless otherwise stated - Alle Maße in mm, sofern nicht anders angegeben



- Professional version with software management
 - Single / Multi User Mode
 - Internal clock with tracking function
 - Automatic Open / Close function
 - Lock Mode Public / Private
 - 5 Digit Master Code / Inspection
 - 4 Digit User Code
 - Security Code - 3 Errors
 - 50,000 Operations / Cycles
 - Touch Panel Compatible
 - Slam Door Function
 - Protection IP65 / Pool Environment
 - Batteries Included (4 AA)
 - Braille Keyboard
 - Internal Electronic Identifier (ID)
 - Adjustable Keypad Buzzer / Acoustic Sound
 - Light Signal (closed position)
 - Automatic Daylight Saving Time Clock
 - Programmable Day / Hour Automatic Opening
 - USB Master Key
 - USB Clock Key
 - USB Reset Key
 - USB Programming Key
- Professional-Version mit Softwaremanagement
 - Mehrbenutzer/Einzelbenutzermodus vorgegeben
 - Interne Uhr mit Verfolgungsfunktion
 - Automatische Öffnen/Schließen-Funktion
 - Schlossmodus Öffentlich / Privat
 - 5-stelliger Mastercode / Inspektion
 - 4-stelliger Benutzercode
 - Sicherheitscode - 3 Fehler
 - 50.000 Betätigungen / Zyklen
 - Kompatibel zum Touch Panel
 - "Zurück"- Funktion
 - Schutzart IP65 / Pool-Umgebung
 - Batterien enthalten (4 AA)
 - Braille-Tastatur
 - Interne elektronische Kennzeichnung (ID)
 - Einstellbarer Tastatursumner / Akustiksignal
 - Lichtsignal (geschlossene Stellung)
 - Automatische Sommerzeit
 - Programmierbare Tag/Stunde-Automatiköffnung
 - USB Master Key
 - USB Clock Key
 - USB Reset Key
 - USB Programming Key

Accessories



Software
Software
870011005



Battery support
Notstrommodul
870011002



Master key
Master Schlüssel
870011007



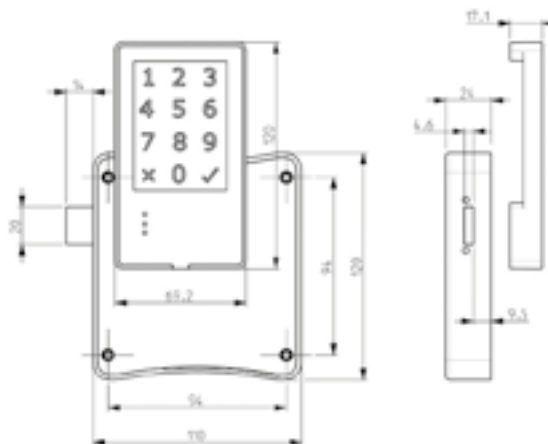
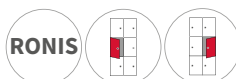
Reset key
Reset Schlüssel
870011009



Programming key
Programmier Schlüssel
870071001

Subject to technical modification without notice - No contractual illustrations - Technische Änderungen vorbehalten - Fotos und Zeichnungen sind nicht bindend

Tronic Touch



TYPE TYP	LOCK - ZYLINDER			BOLT - RIEGEL		ITEM CODE ARTIKELNUMMER
	Fixing Montage	Mode Version	Finish Färbung	Distance Hub	Type Typ	
TRONIC-TOUCH	+	• - •••	●	14	-	TRONIC-TOUCH-BL
TRONIC-TOUCH	+	• - •••	○	14	-	TRONIC-TOUCH-WH
TRONIC-TOUCH	+	• - •••	○	14	-	TRONIC-TOUCH-GR

Dimension in mm unless otherwise stated - Alle Maße in mm, sofern nicht anders angegeben



- Professional version with software management
 - Single / Multi User Mode
 - Internal clock with tracking function
 - Automatic Open / Close function
 - Lock Mode Public / Private
 - 5 Digit Master / Inspection Code
 - 4 Digit User Code
 - Security Code - 3 Errors
 - 50,000 Operations / Cycles
 - Slam Door Function
 - Protection IP65 / Pool Environment
 - Batteries Included (4 AA)
 - Internal Electronic Identifier (ID)
 - Adjustable Keypad Buzzer / Acoustic Sound
 - Light Signal (closed position)
 - Automatic Daylight Saving Time Clock
 - Programmable Day / Hour Automatic Opening
 - USB Master Key
 - USB Clock Key
 - USB Reset Key
 - USB Programming Key
- Professional-Version mit Softwaremanagement
 - Mehrbenutzer/Einzelbenutzermodus vorgegeben
 - Interne Uhr mit Verfolgungsfunktion
 - Automatische Öffnen/Schließen-Funktion
 - Schlossmodus Öffentlich / Privat
 - 5-stelliger Mastercode / Inspektion
 - 4-stelliger Benutzercode
 - Sicherheitscode - 3 Fehler
 - 50.000 Betätigungen / Zyklen
 - "Zudrück"- Funktion
 - Schutzart IP65 / Pool-Umgebung
 - Batterien enthalten (4 AA)
 - Interne elektronische Kennzeichnung (ID)
 - Einstellbarer Tastatursummer / Akustiksignal
 - Lichtsignal (geschlossene Stellung)
 - Automatische Sommerzeit
 - Programmierbare Tag/Stunde-Automatiköffnung
 - USB Master Key
 - USB Clock Key
 - USB Reset Key
 - USB Programming Key

Accessories



Software
Software
870011005



Battery support
Notstrommodul
870011002



Master key
Master Schlüssel
870011007



Reset key
Reset Schlüssel
870011009

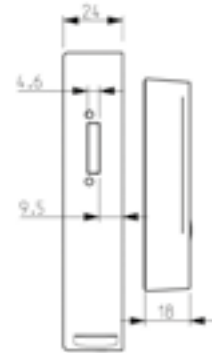
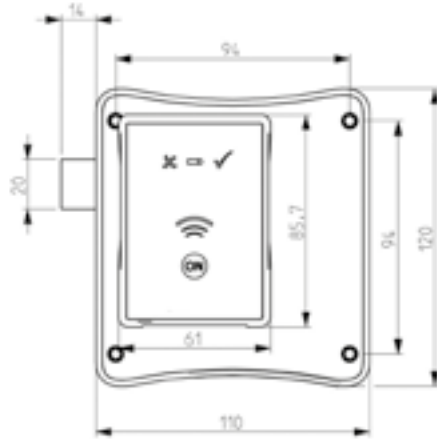
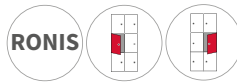


Programming key
Programmier Schlüssel
870071001

Electronic Locks

Elektronische Schlösser

Tronic Mifare



TYPE TYP	LOCK - ZYLINDER			BOLT - RIEGEL		ITEM CODE ARTIKELNUMMER
	Fixing Montage	Mode Version	Finish Färbung	Distance Hub	Type Typ	
TRONIC-MIFARE	+	• - •••	●	14	-	TRONIC-MIFARE-BL
TRONIC-MIFARE	+	• - •••	○	14	-	TRONIC-MIFARE-WH

Dimension in mm unless otherwise stated - Alle Maße in mm, sofern nicht anders angegeben



- RFID Classic Mifare 1K / 4K (ISO14443A/B)
- Original NXP Chipset
- Single / Multi User Mode
- Internal clock with tracking function
- Automatic Open / Close function
- Master Card, User Card, Programming Card
- Lock Mode Public / Private
- 50,000 Operations / Cycles
- Slam Door Function
- Protection IP65 / Pool Environment
- Internal Electronic Identifier (ID)
- Batteries Included (4 AA)
- Configurable Inspection Control
- Automatic Daylight Saving Time Clock
- Programmable Day / Hour Automatic Opening
- Adjustable Keypad Buzzer / Acoustic Sound
- Master Card
- Management Card
- User Card
- Audit Trail
- RFID Mifare cl

- RFID Classic Mifare 1k / 4k (ISO14443A/B)
- Chipsatz NXP Original
- Mehrbenutzer/Einzelbenutzermodus
- Interne Uhr mit Verfolgungsfunktion
- Automatische Öffnen/Schließen-Funktion
- Masterkarte, Benutzerkarte, Programmierungskarte
- Schlossmodus Öffentlich / Privat
- 50.000 Betätigungen / Zyklen
- "Zurück"- Funktion
- Schutzart IP65 / Pool-Umgebung
- Interne elektronische Kennzeichnung (ID)
- Batterien enthalten (4 AA)
- Konfigurierbare Inspektionssteuerung
- Automatische Sommerzeit
- Programmierbare Tag/Stunde-Automatiköffnung
- Einstellbarer Tastatursummer / Akustiksignal
- Masterkarte
- Managementkarte
- Benutzerkarte
- Protokoll

Mifare Accessories



Software
Software

KIT : 8700111001

Card reader
Kartenleser



Wristbands
Armband

Red / Rouge : 8700111005
Blue / Bleu : 8700111006



Managment card
Management Karte
8700111004



Master card
Master Karte
8700111003



User card
Benutzer Karte
8700111002

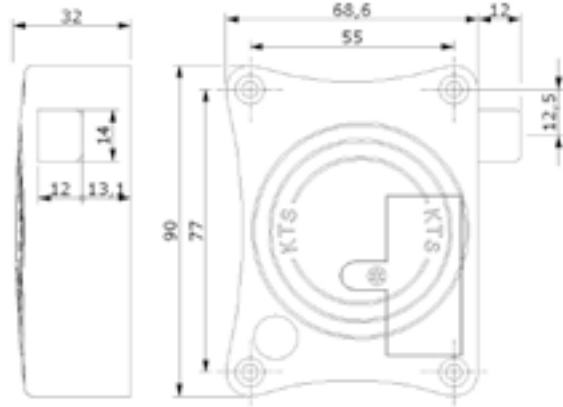
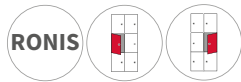


Setting cards
Installationskarte
8700111007

Electronic Locks

Elektronische Schlösser

KTS



TYPE TYP	LOCK - ZYLINDER			BOLT - RIEGEL		ITEM CODE ARTIKELNUMMER
	Fixing Montage	Mode Version	Finish Färbung	Distance Hub	Type Typ	
KTS	+	••••	○	12	-	KTS-MU-GR
KTS	+	•	○	12	-	KTS-SU-GR

Dimension in mm unless otherwise stated - Alle Maße in mm, sofern nicht anders angegeben



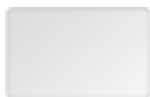
- ABS housing
- Keyless Transponder Solution
- RFID solution with 125kHz transponder
- Master Transponder
- Supplied with batteries, strike plate and transponder card
- Single / Multi User Lock Mode
- 20,000 Operations / Cycles
- Automatic Open / Close
- Slam Door Function
- Indoor Environment
- Internal Electronic Identifier (ID)
- Master Key
- Reset Key
- Lithium CR123 Battery
- 125kHz RFID Technology
- ATMELT 5557 / 5567 ISO / IEC 7816 Compatible

- ABS-Gehäuse
- Schlüssellose Transponder-Lösung
- RFID-Lösung mit 125-kHz-Transponder
- Master-Transponder
- Inklusive Batterien, Schließblech und Transponderkarte
- Mehrbenutzer/Einzelbenutzer-Schlossmodus
- 20.000 Betätigungen / Zyklen
- Automatisch Öffnen/Schließen
- "Zurück"-Funktion
- Innenumgebung
- Interne elektronische Kennzeichnung (ID)
- Master Key
- Reset Key
- Batterie
- 125kHz RFID-Technologie
- ATMELT 5557 / 5567 ISO / IEC 7816 Compatible

Accessories



Master tag
Master Tag
8700031003



User card
Benutzer Karte
8700031005

Subject to technical modification without notice - No contractual illustrations - Technische Änderungen vorbehalten - Fotos und Zeichnungen sind nicht bindend